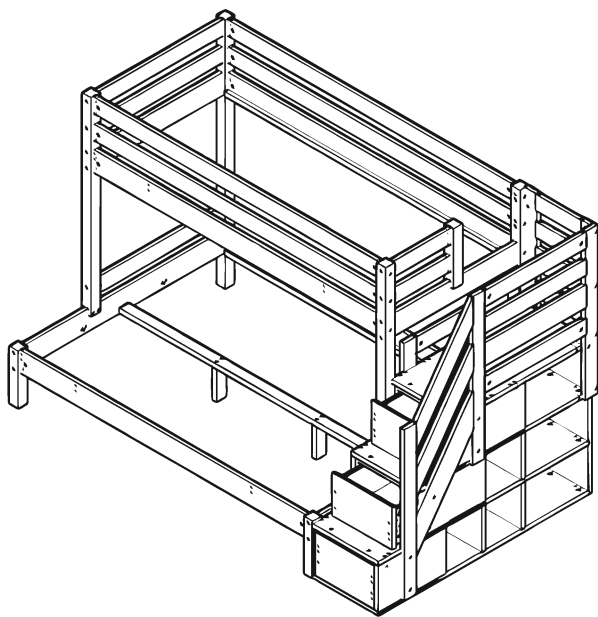
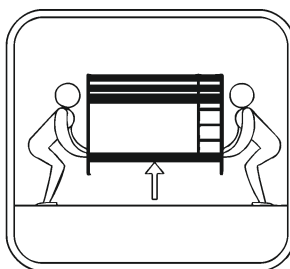
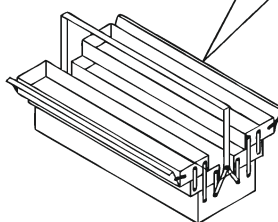
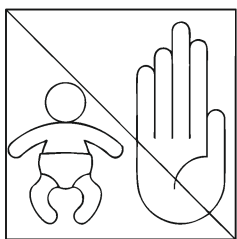
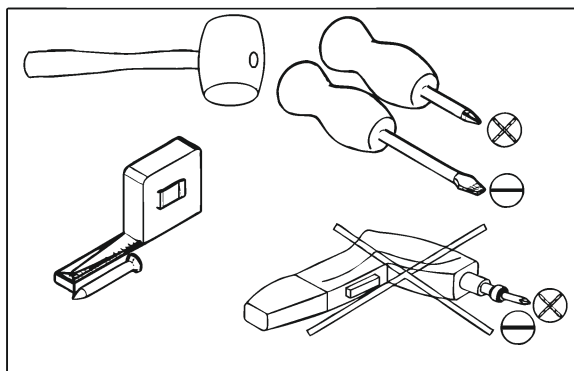
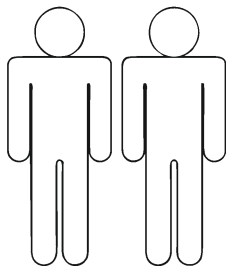
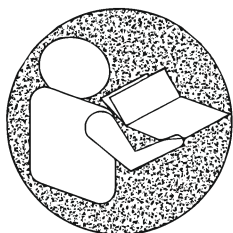
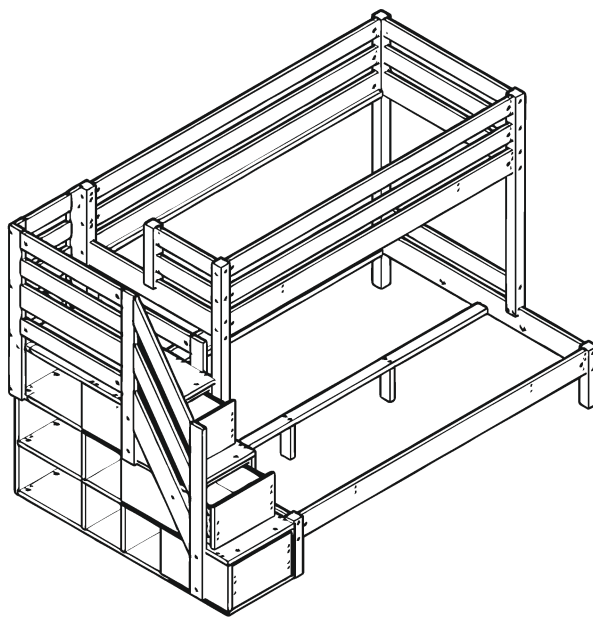


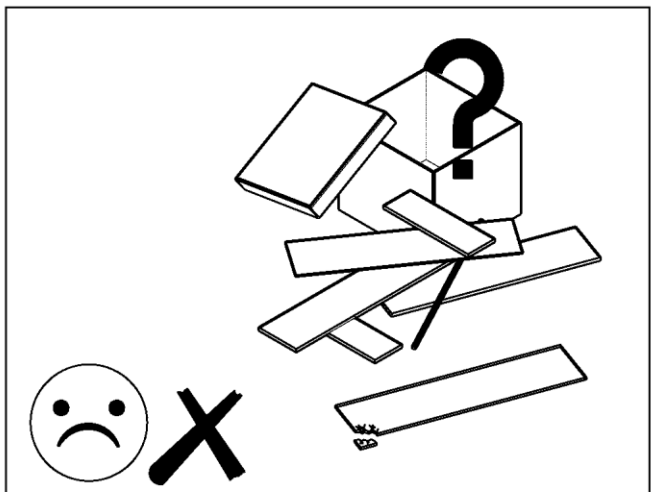
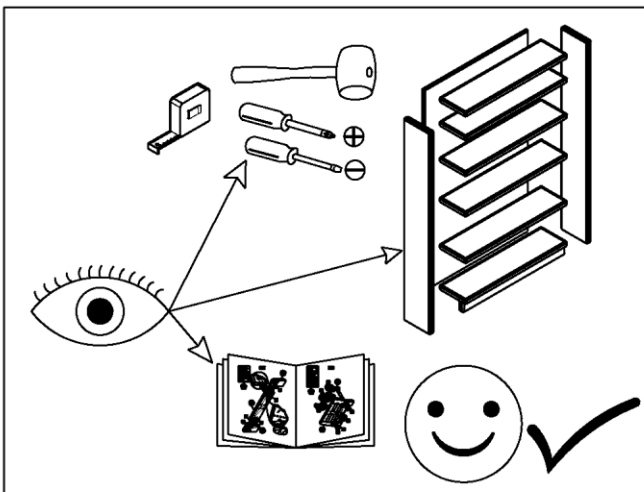
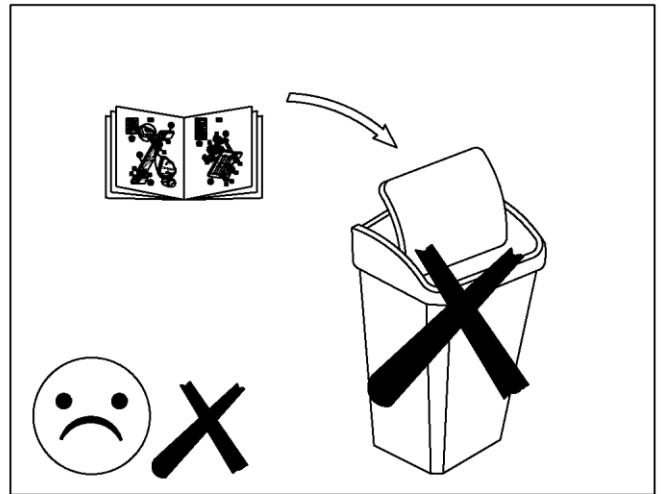
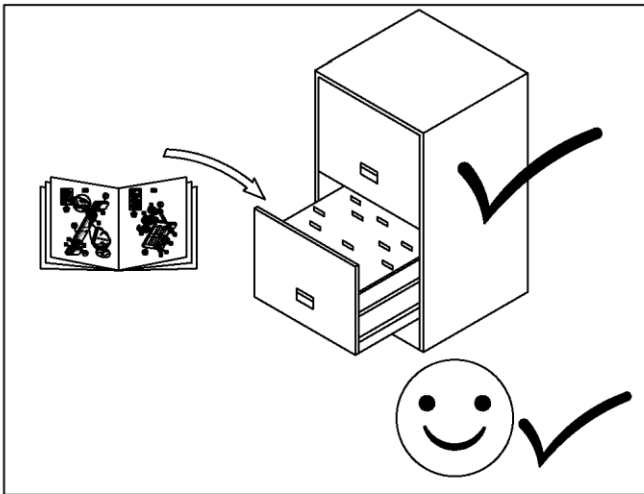
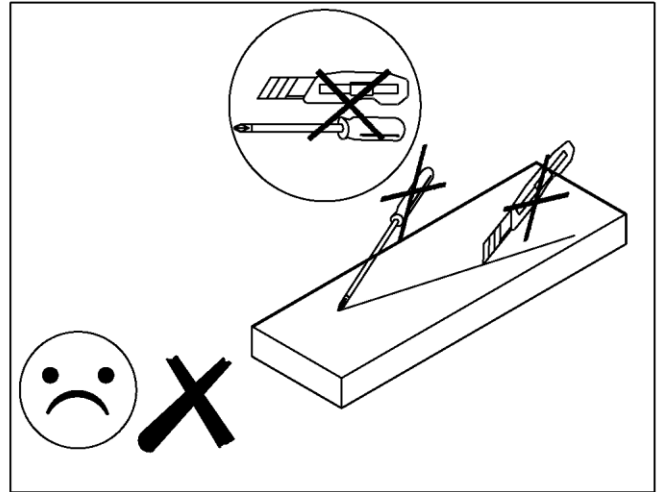
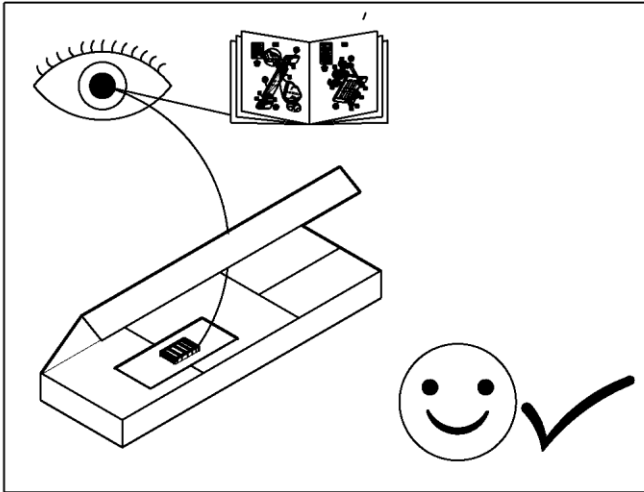
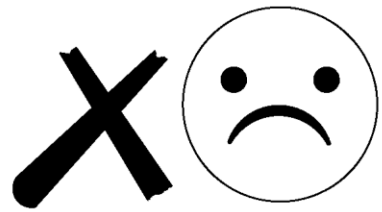
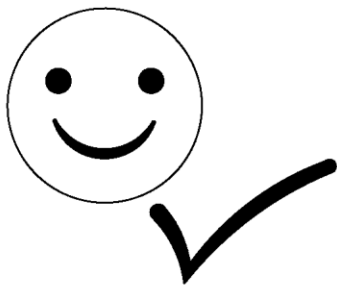
Patrová postel ARARAT pro 3 osoby s úložnými schody 80x200 cm, 120x200 cm

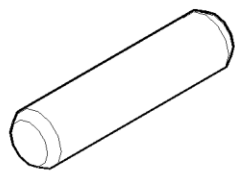
MOŽNOST 1



MOŽNOST 2

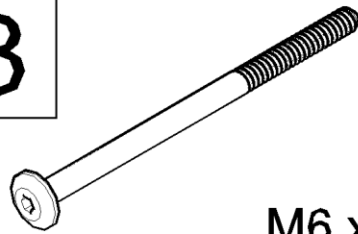




K7

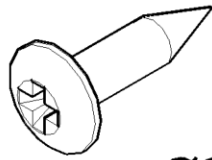
x 54

Ø10 x 50

J13

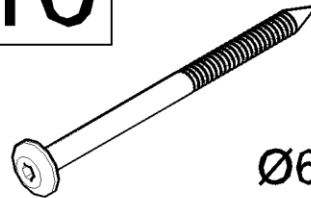
x 16

M6 x 100

S3

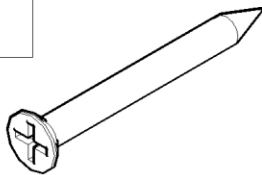
x 10

Ø3,5 X 16

S16

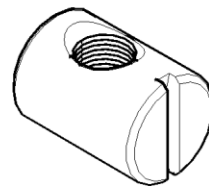
x 28

Ø6,3 x 110

S8

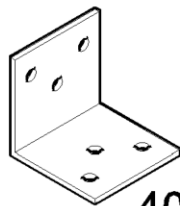
x 4

Ø4 X 60

H4

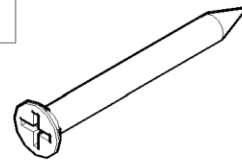
x 16

Ø10/M6 x 13

B3

x 2

40x40x40

S7

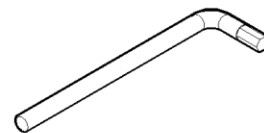
x 6

Ø4 x 50

D11

x4

Ø8

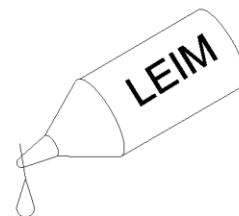
F2

HEX 4 mm

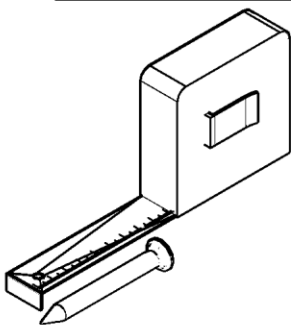
D9

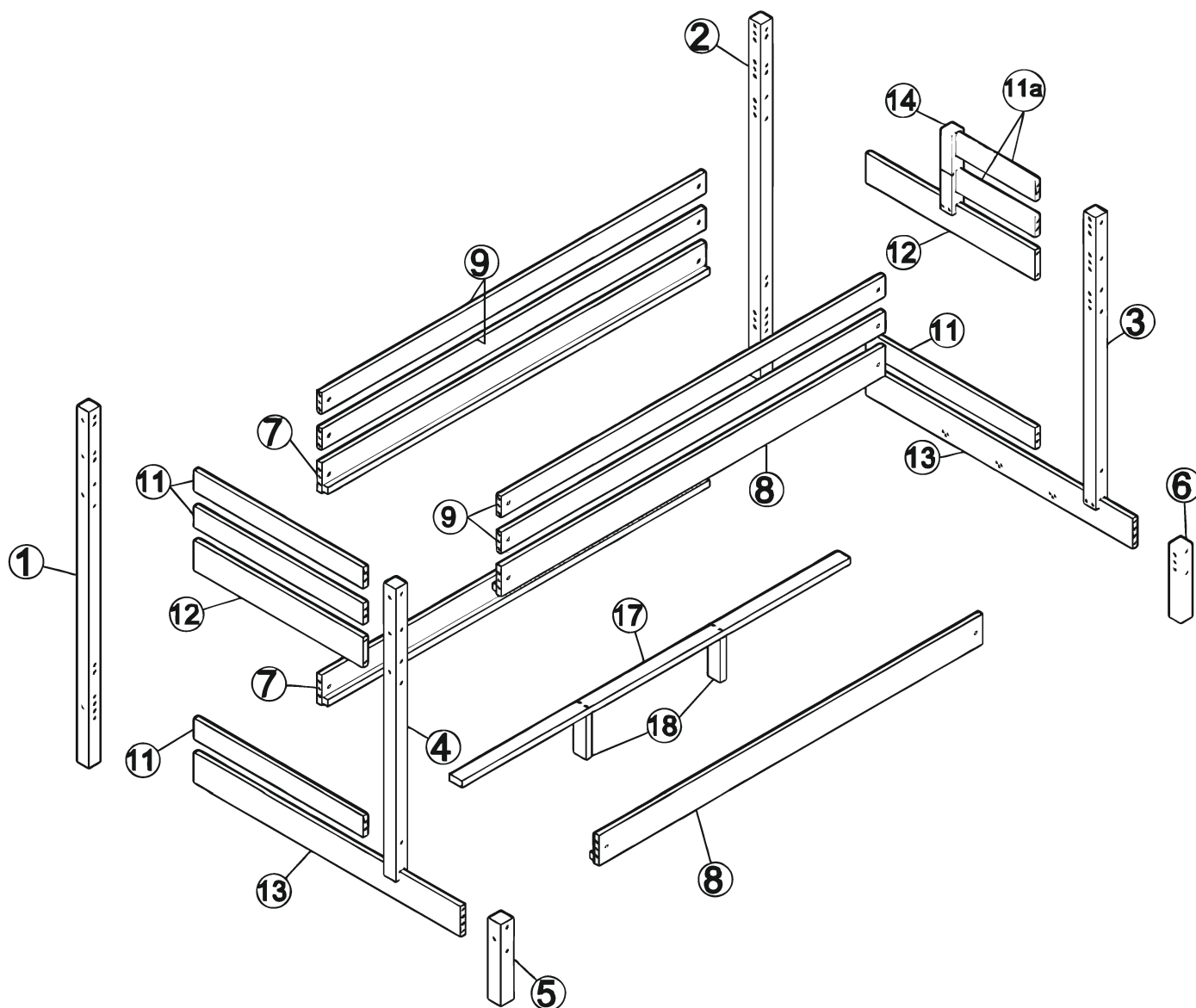
x6

Ø10

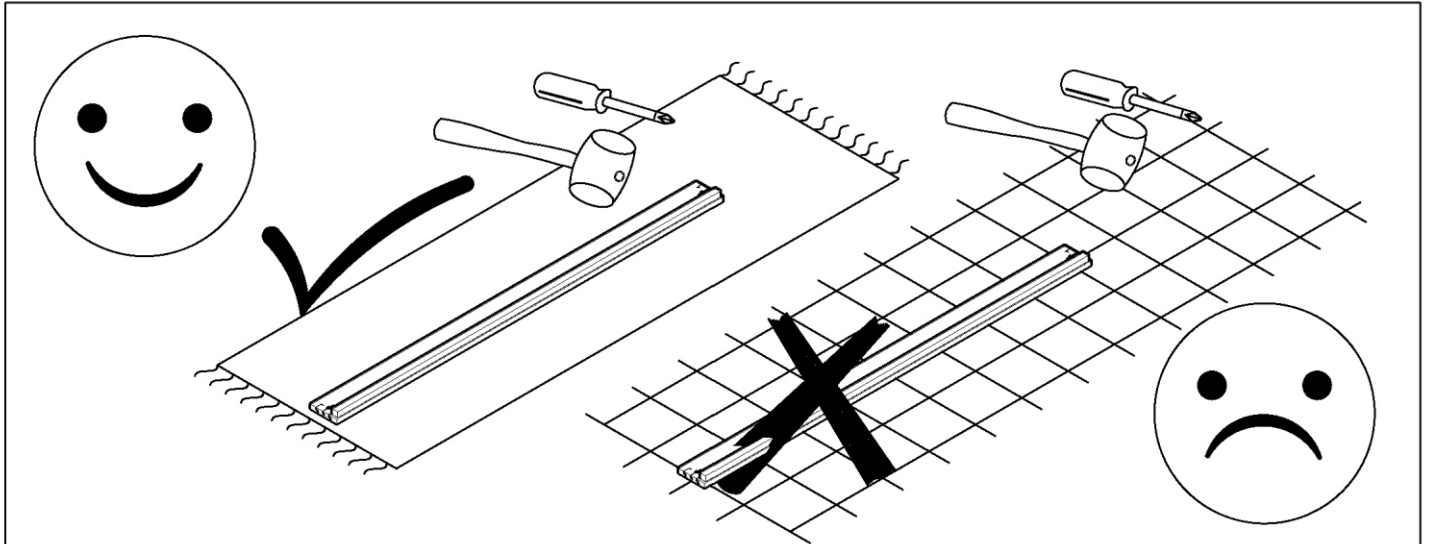
Q1

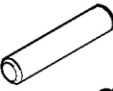
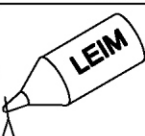
x1



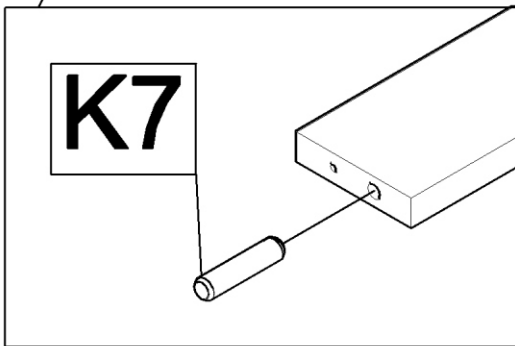
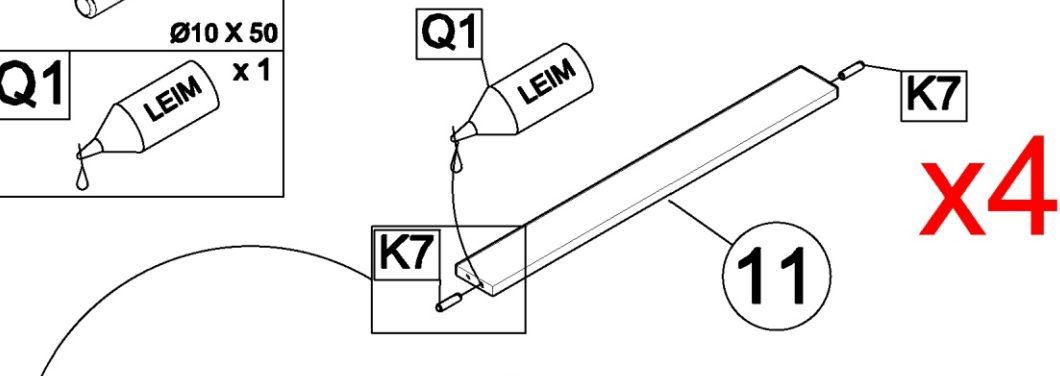


PŘEDMĚT ČÍSLO	POČET KS	DIMENZE L X B X T (MM)	✓	PŘEDMĚT ČÍSLO	POČET KS	DIMENZE L X B X T (MM)	✓
1	1	1590 X 56 X 56		9	4	1964 X 90 X 20	✓
2	1	1590 X 56 X 56		11a	2	308 X 90 X 20	
3	1	1295 X 56 X 56		11	4	764 X 90 X 20	
4	1	1295 X 56 X 56		12	2	764 X 130 X 20	
5	1	335 X 56 X 56		13	2	1164 X 130 X 20	
6	1	335 X 56 X 56		14	1	352 X 56 X 56	
7	2	1964 X 130 X 20		17	1	1985 X 60 X 25	
8	2	1964 X 130 X 20		18	2	205 X 60 X 25	

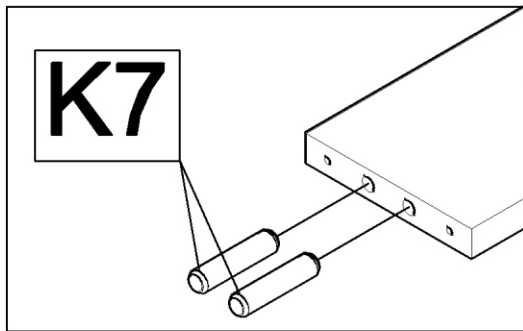
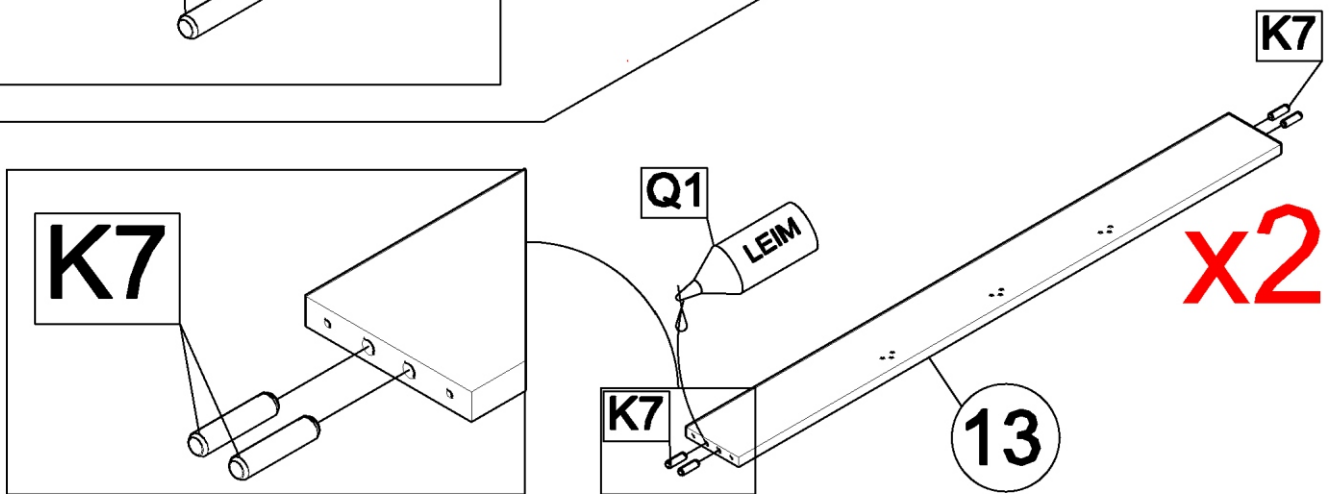


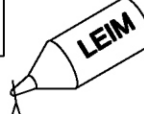
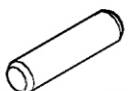
K7		x 8
		Ø10 X 50
Q1		x 1
		LEIM

1



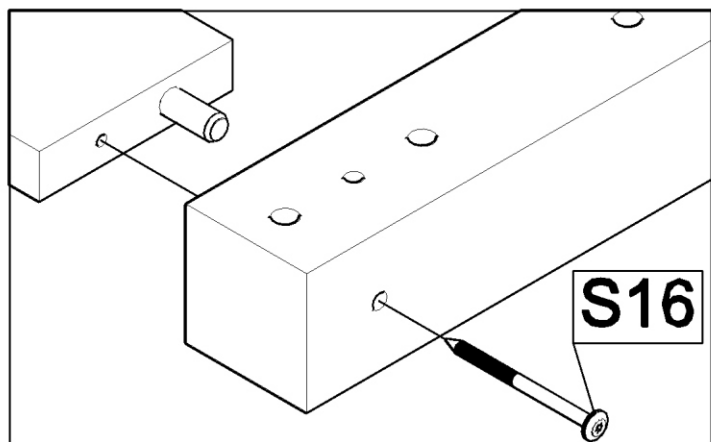
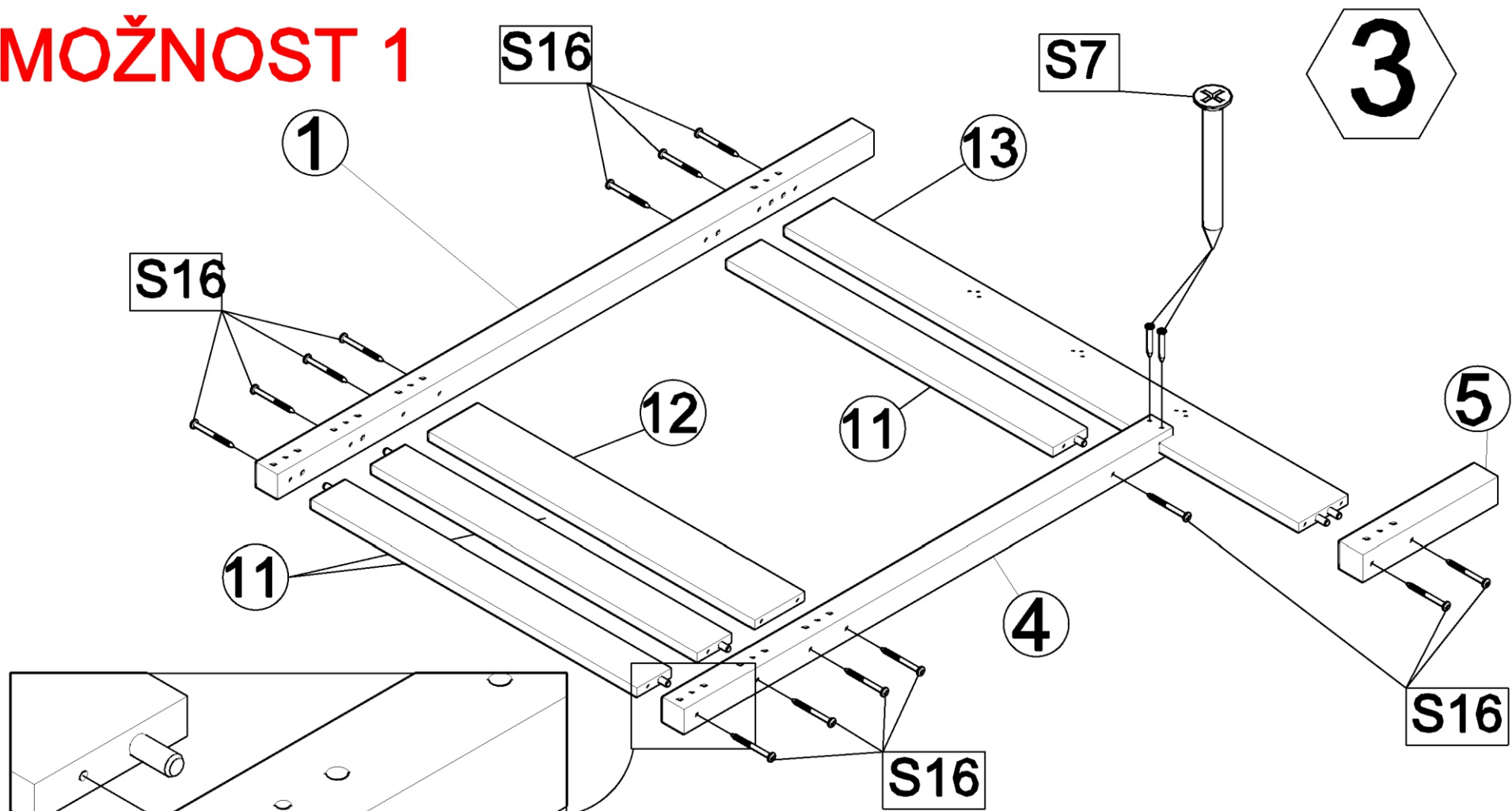
2


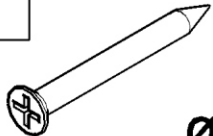


Q1		x 1	K7		x 8
		LEIM			Ø10X 50

MOŽNOST 1

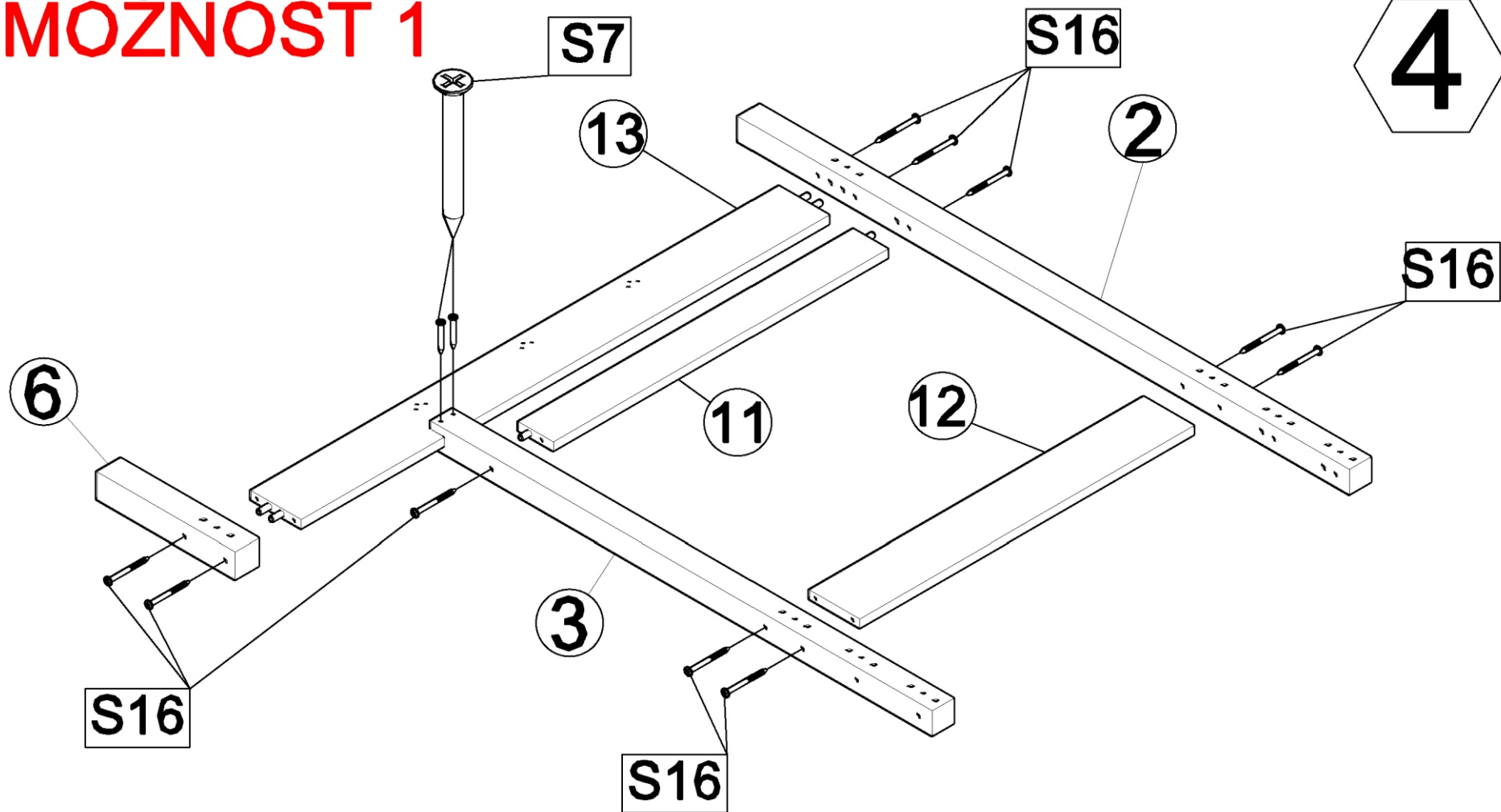
6a/21



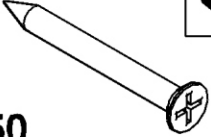

S16	x 14	S7	x 2
	$\text{Ø}6,3 \times 110$		$\text{Ø}4 \times 50$

MOŽNOST 1

4



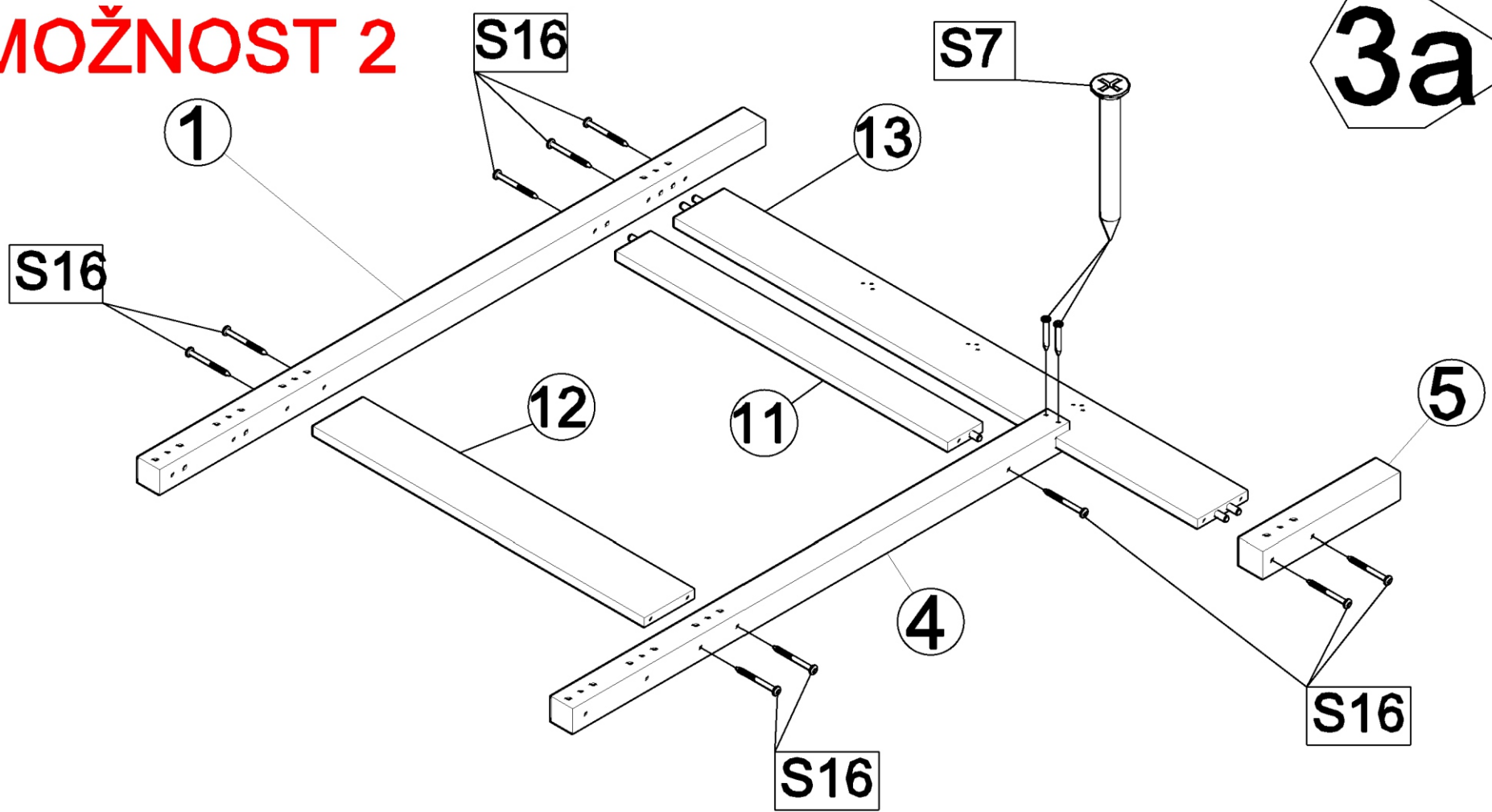
7a/21

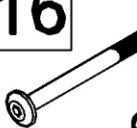
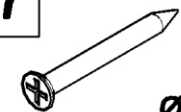
x 2	S7	x 10	S16
			
Ø4 X 50		Ø6,3 X 110	

MOŽNOST 2

3a

8a/21

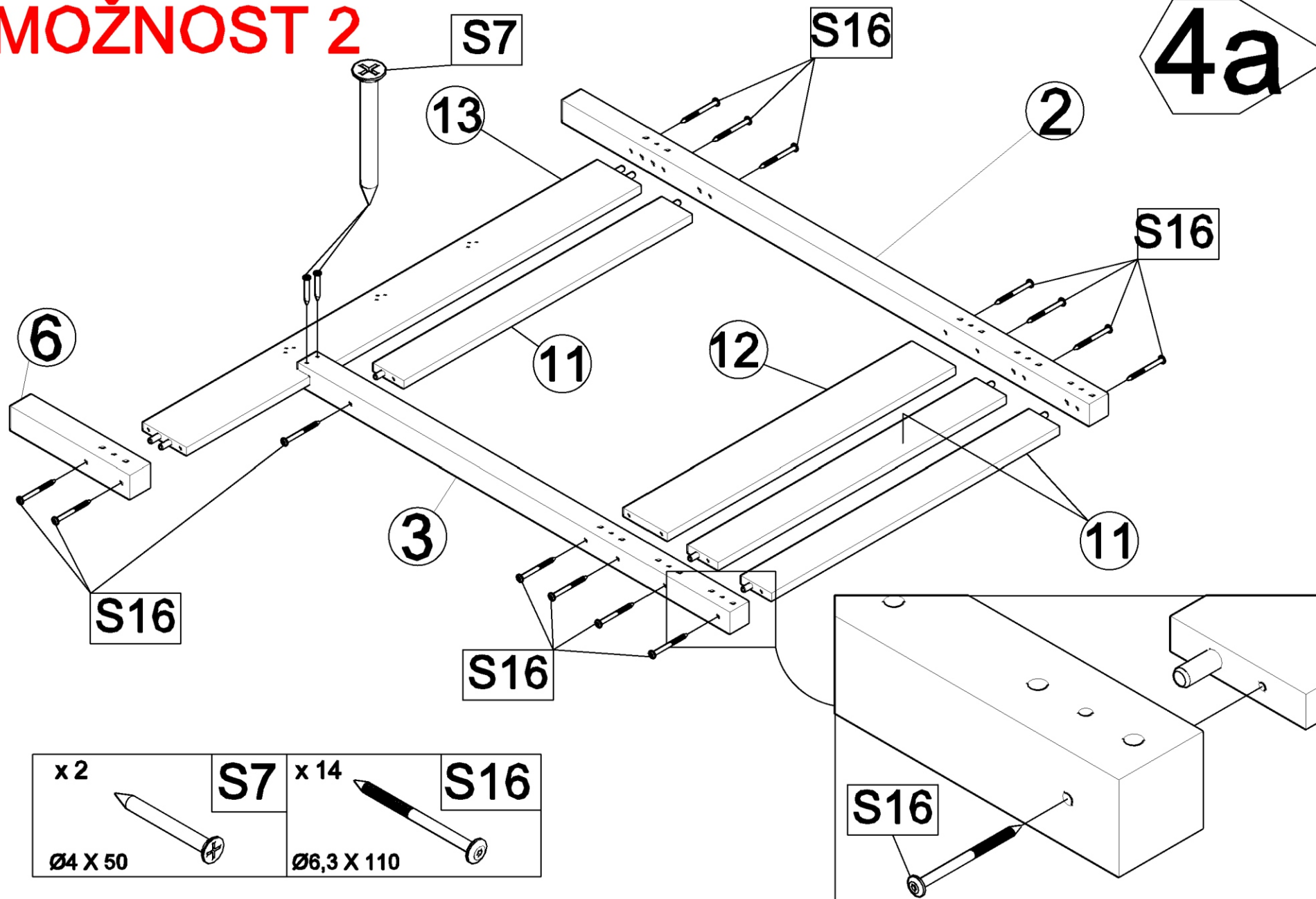


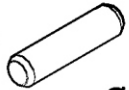

S16		x 10	S7		x 2
	$\text{Ø}6,3 \times 110$			$\text{Ø}4 \times 50$	

MOŽNOST 2

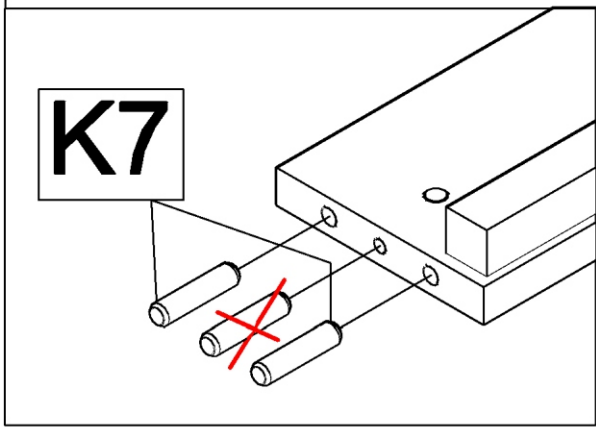
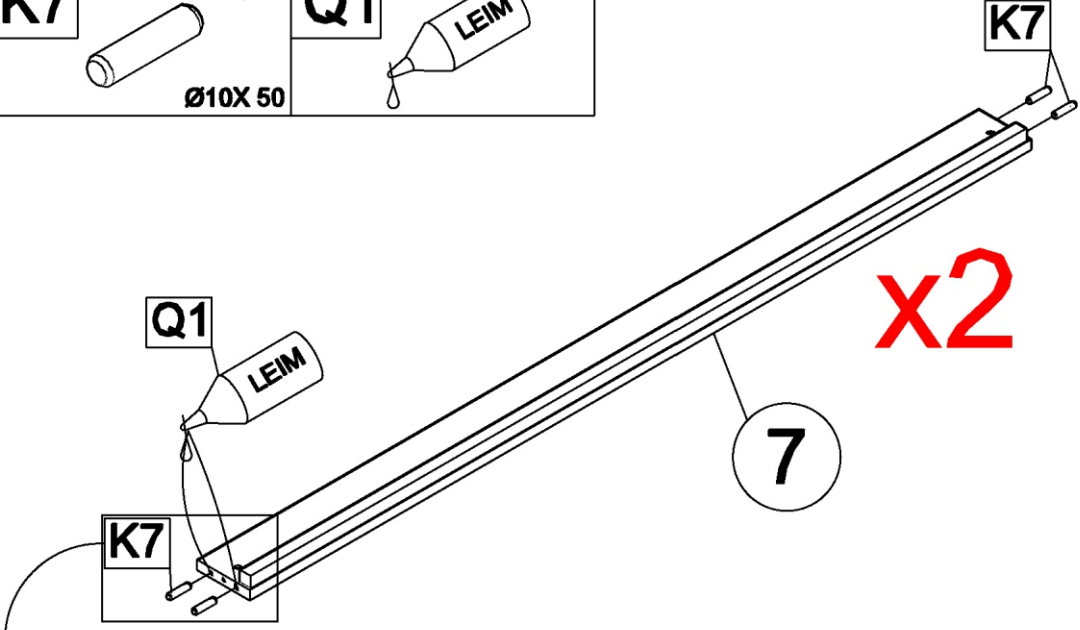
4a

9a/21

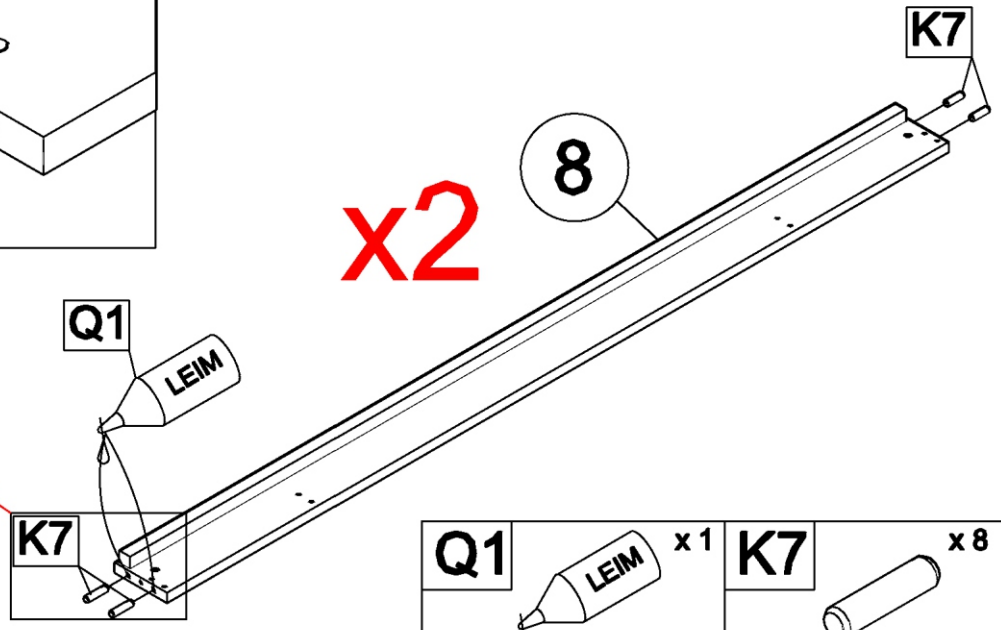
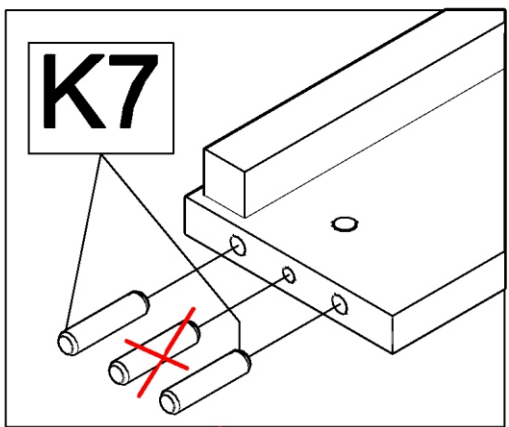



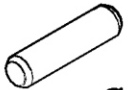
K7	x 8	Q1	x 1
			
Ø10X 50		LEIM	

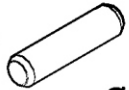

5



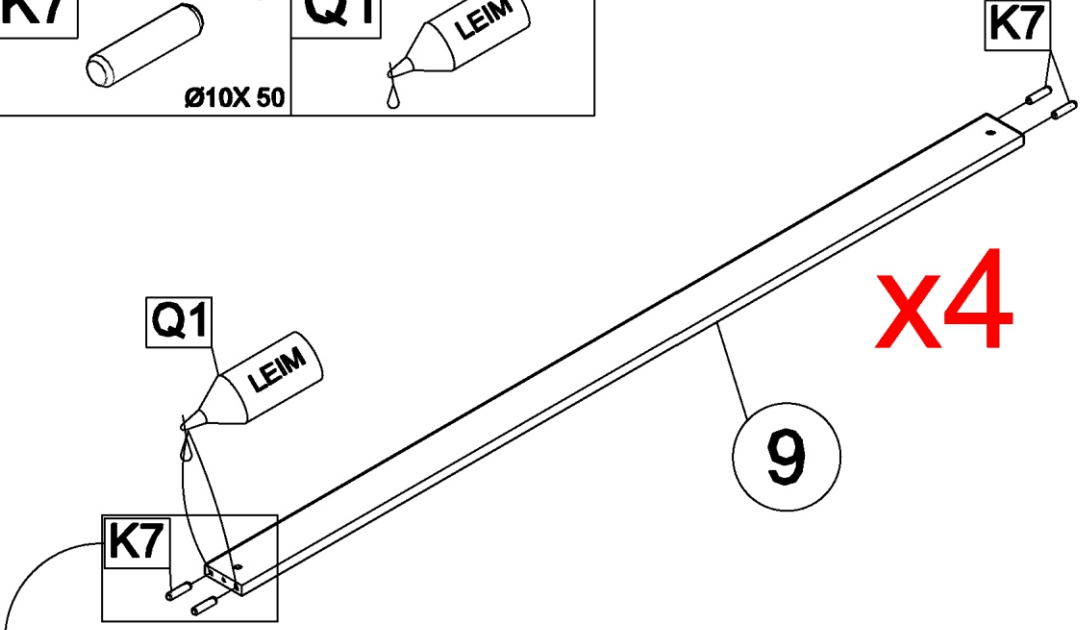
6



Q1	x 1	K7	x 8
			
LEIM		Ø10X 50	

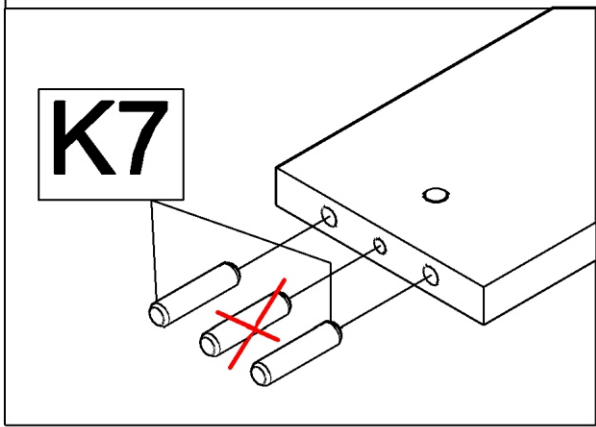
K7	x 16	Q1	x 1
			
Ø10X 50			

7



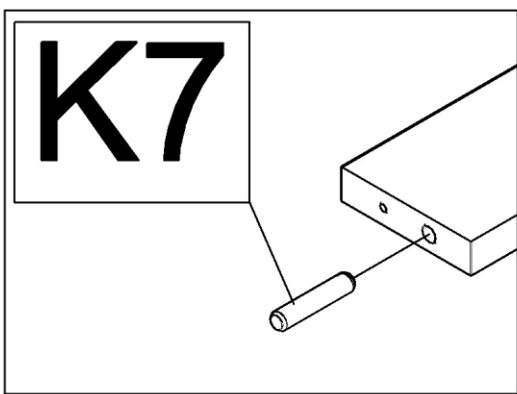
x4

9

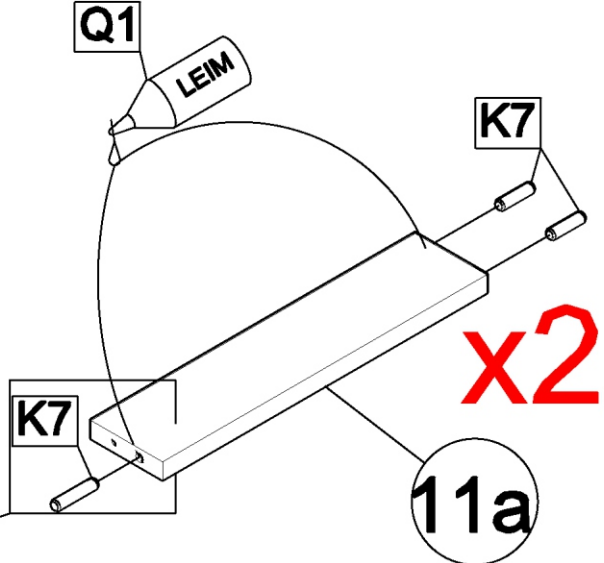


K7

8


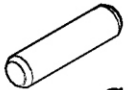


K7

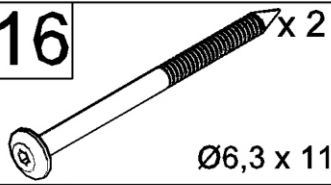


x2

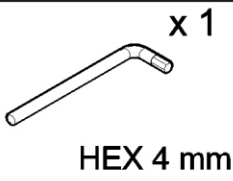
11a

Q1	x 1	K7	x 6
			
		Ø10X 50	

J16

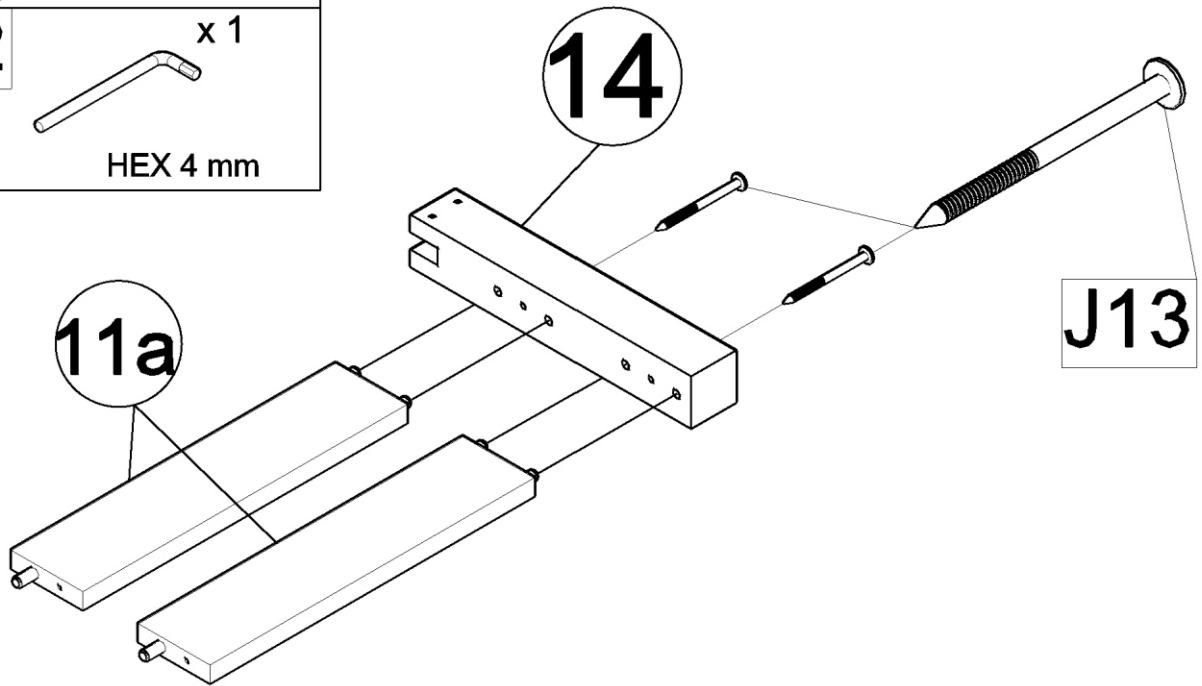


F2



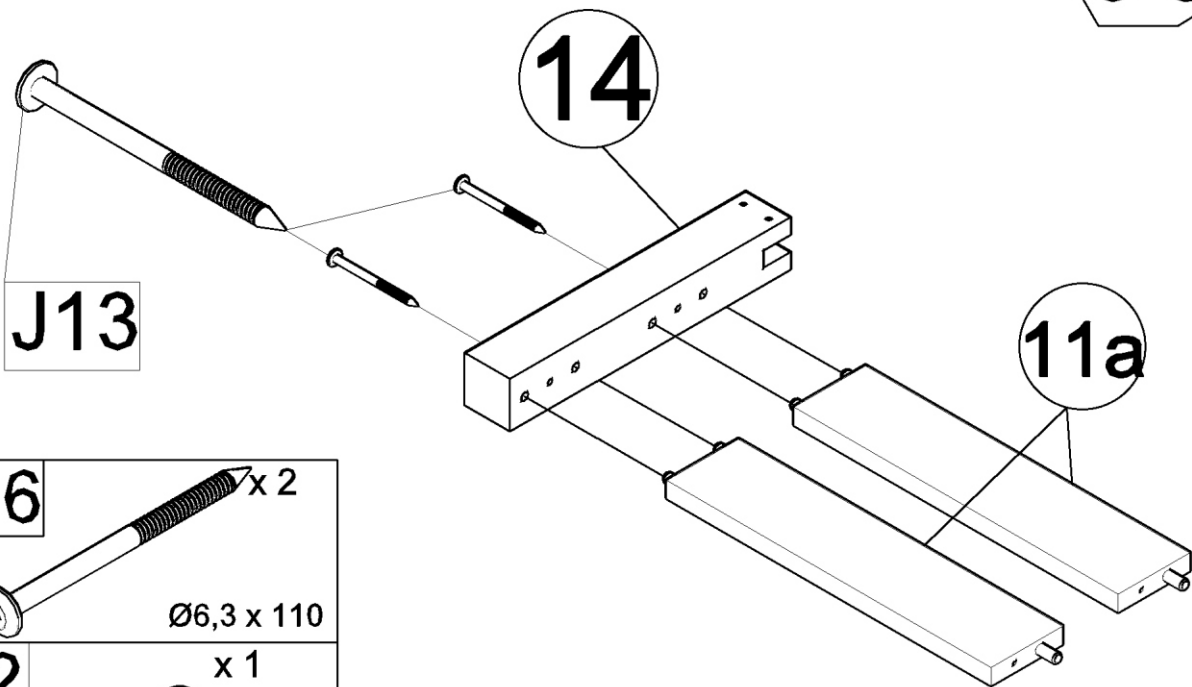
MOŽNOST 1

9

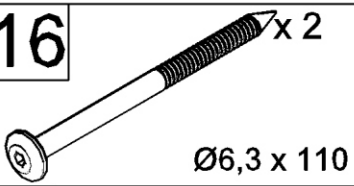


MOŽNOST 2

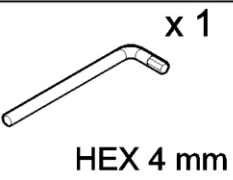
9a

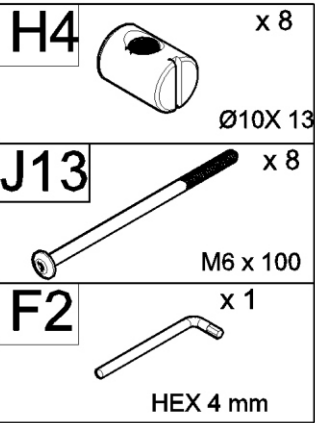


J16



F2

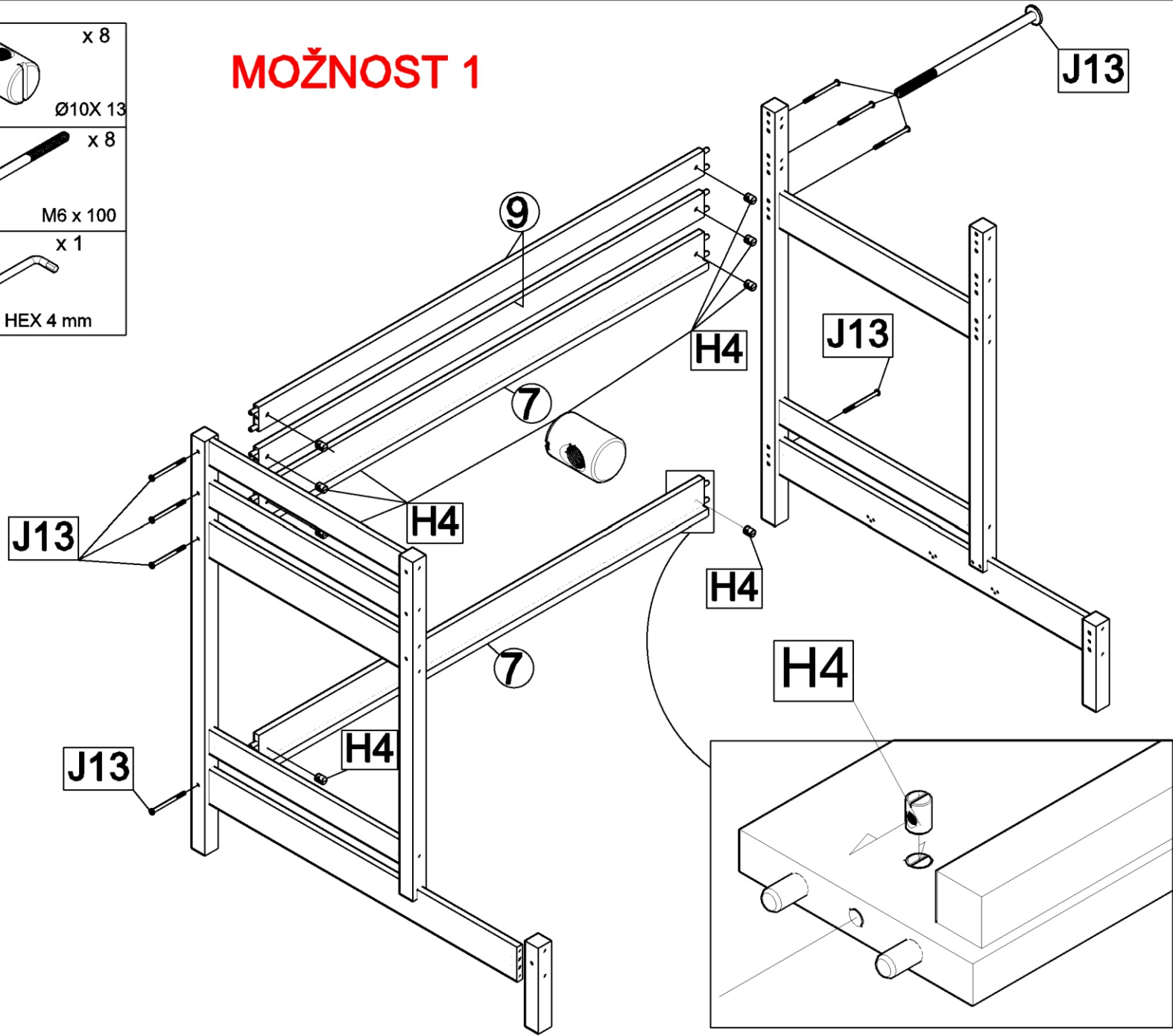




MOŽNOST 1


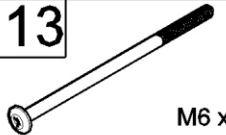

11

13a/21

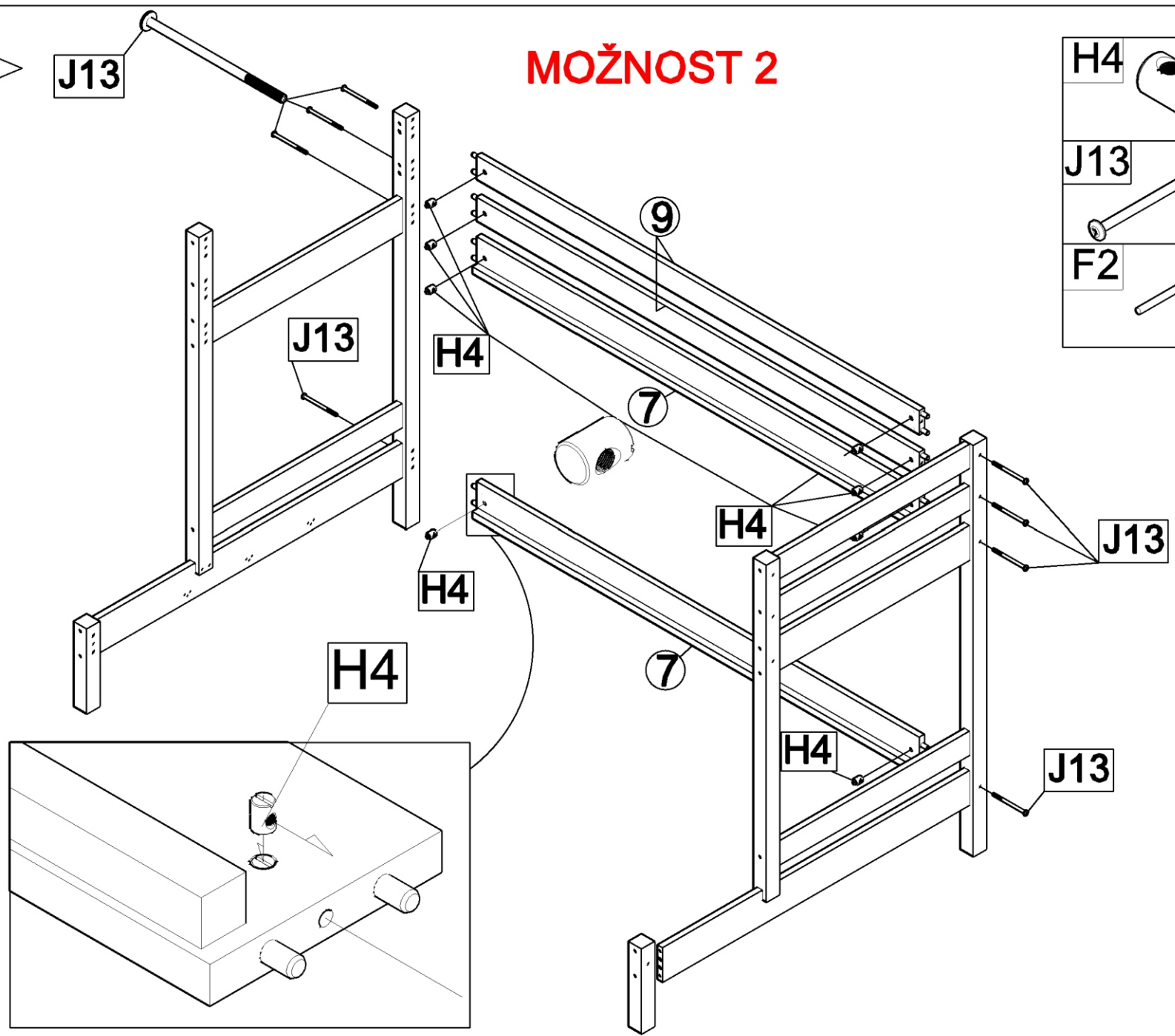


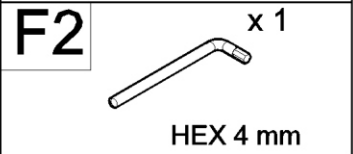
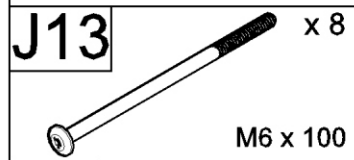
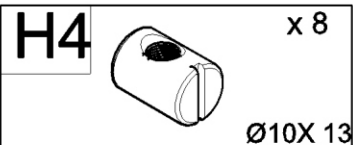
11a

MOŽNOST 2

H4		x 8
J13		x 8
F2		x 1
Ø10X 13		
M6 x 100		
HEX 4 mm		

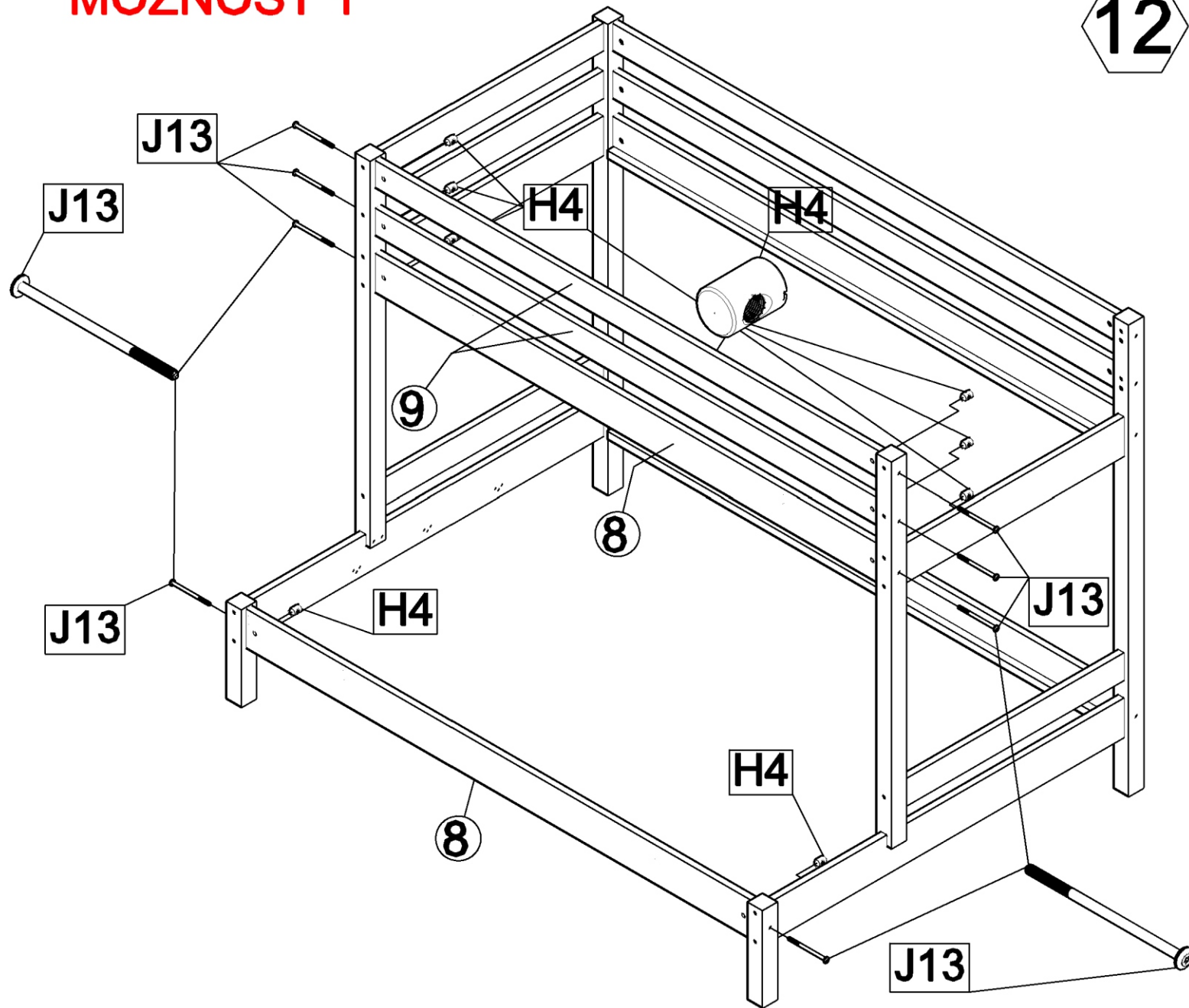
14a/21





MOŽNOST 1

12

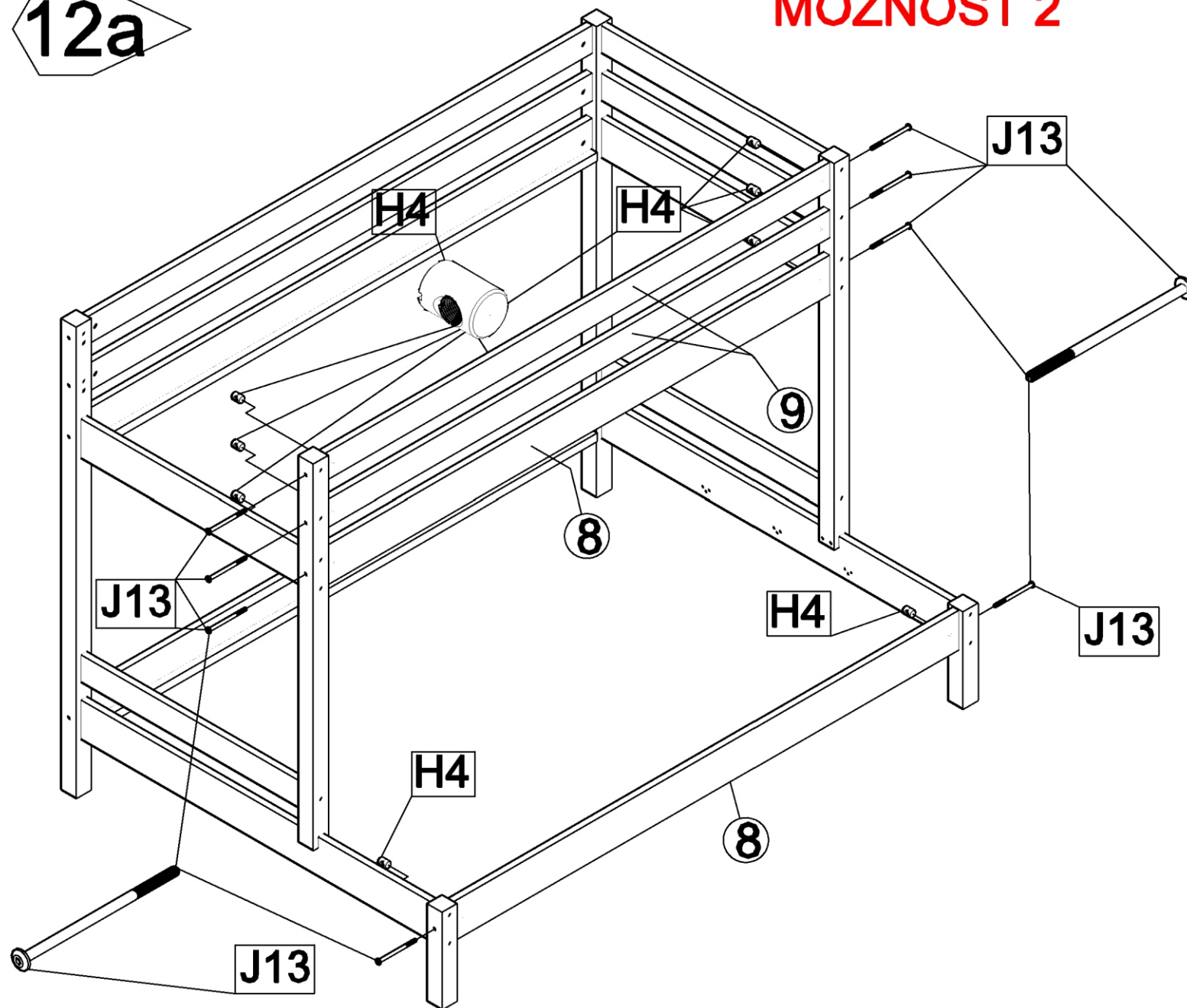



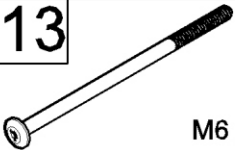

15a/21

12a

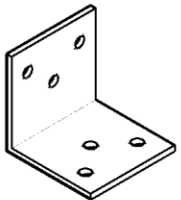
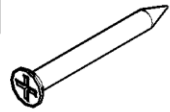
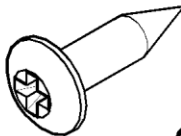
MOŽNOST 2

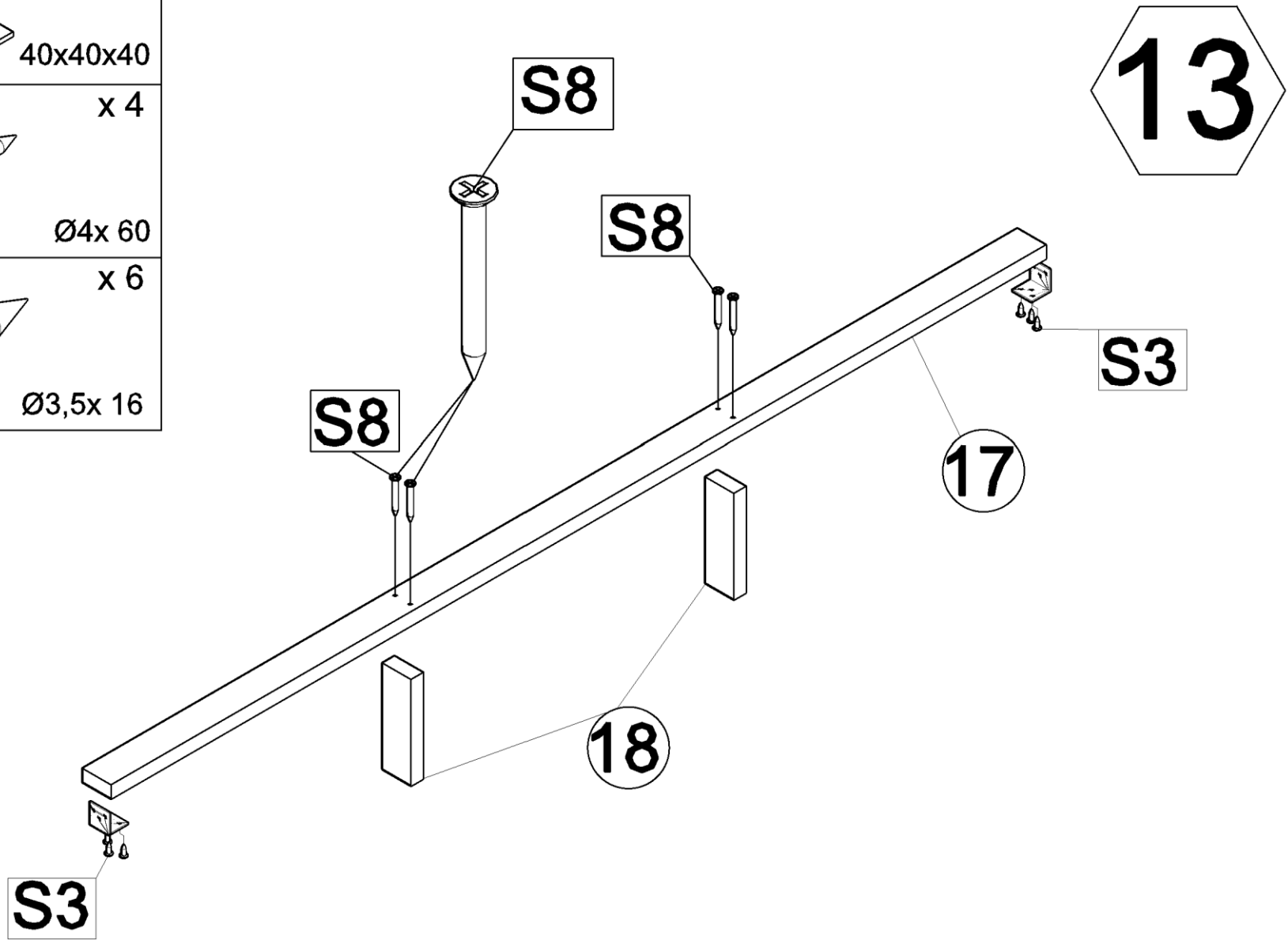
16a/21



H4		x 8
		Ø10X 13
J13		x 8
		M6 x 100
F2		x 1
		HEX 4 mm

17/21

B3		x 2
	40x40x40	
S8		x 4
	Ø4x 60	
S3		x 6
	Ø3,5x 16	



MOŽNOST 1

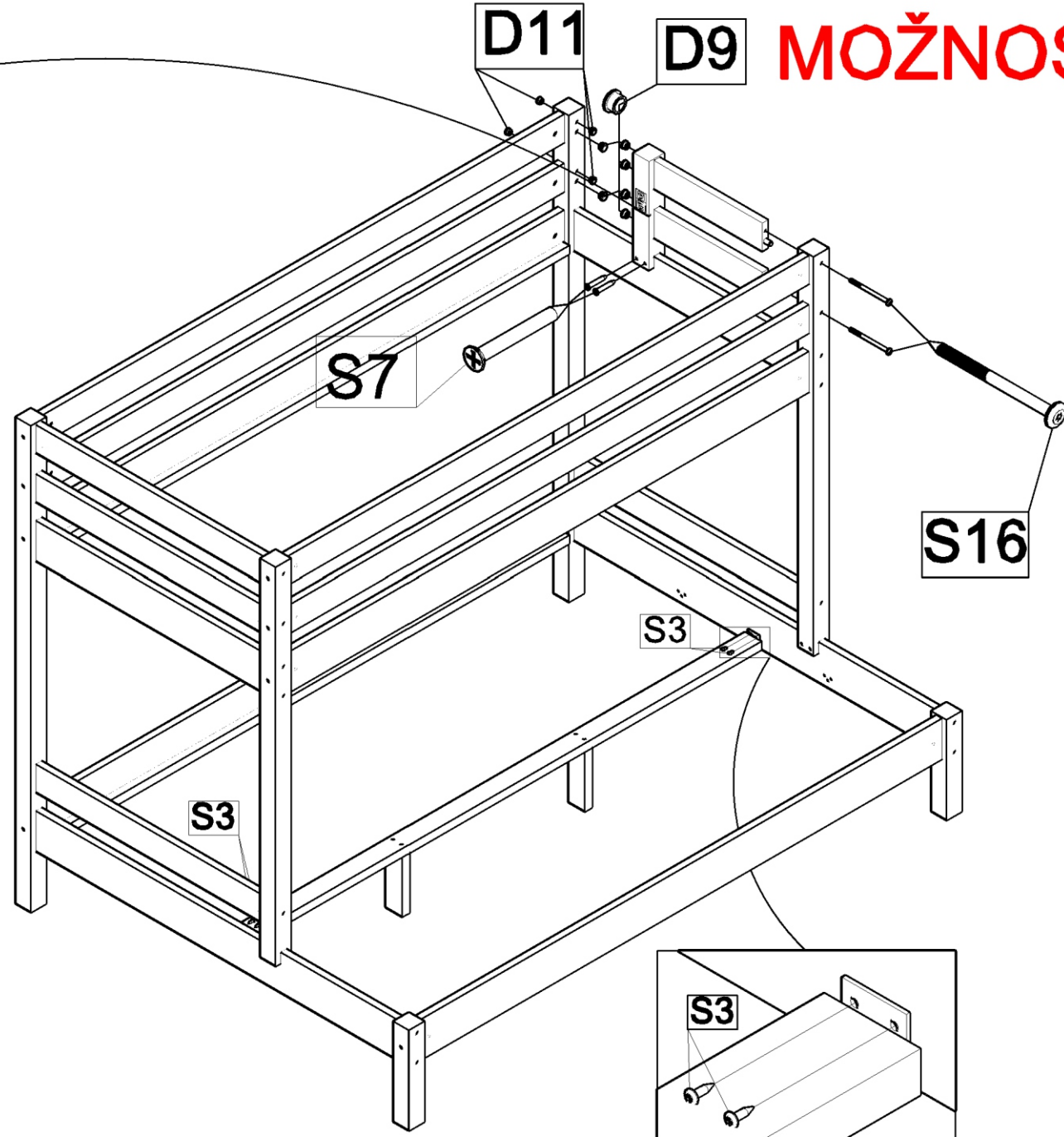
14



6+

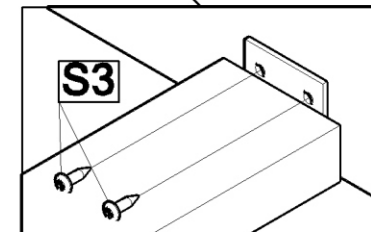
Maximální umístění
homi části matrace

Maximální tloušťka
matrace 18 cm



18a/21

- S16** x 2
Ø6,3 x 110
- S7** x 2
Ø4 x 50
- D11** x 4
Ø8
- D9** x 6
Ø10
- S3** x 4
Ø3,5 x 16



MOŽNOST 2

D9

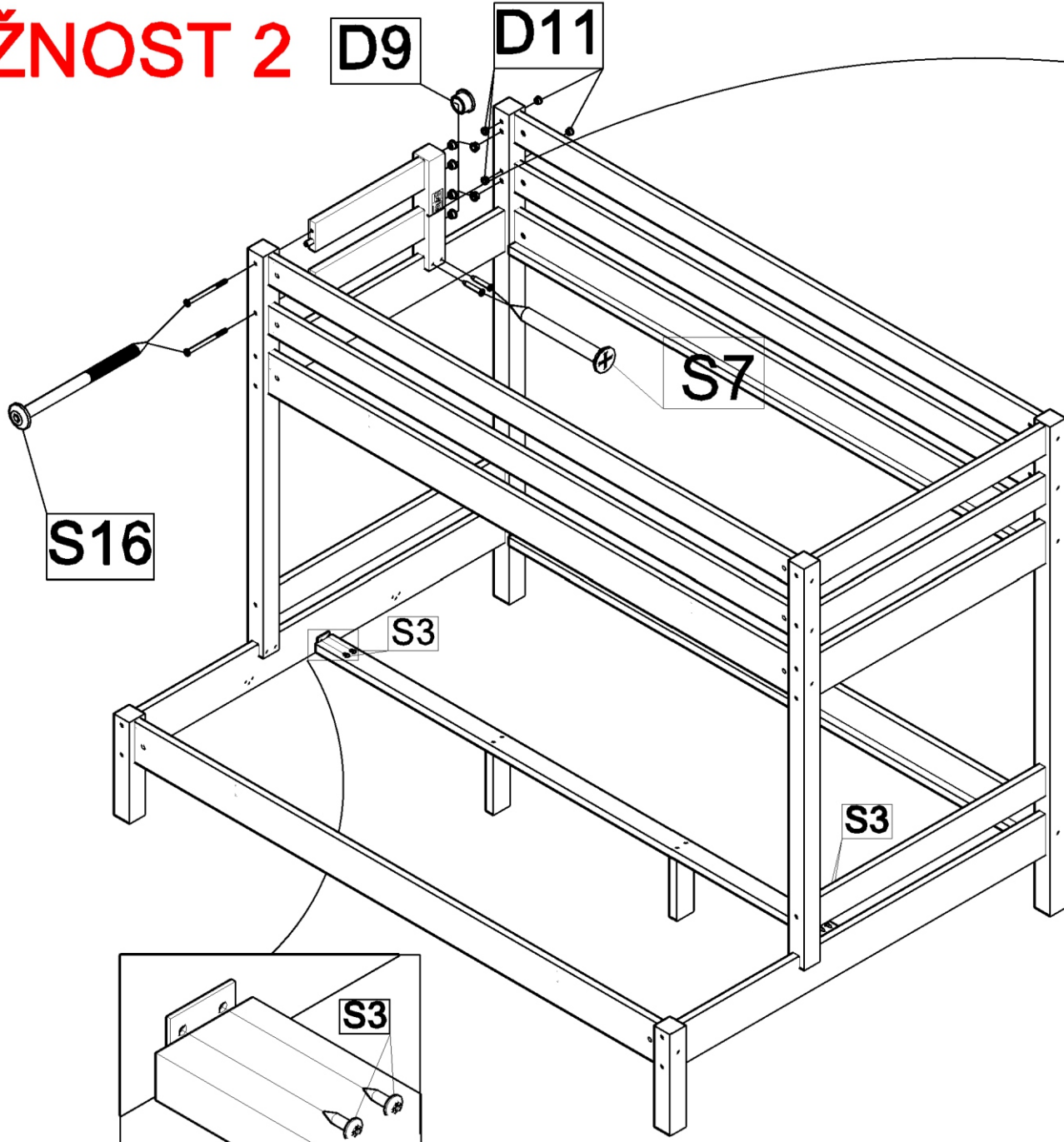
D11

14a



Maximální umístění
horní části matrace

Maximální tloušťka
matrace 18 cm




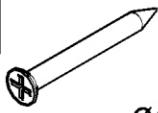


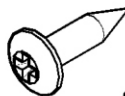
S16

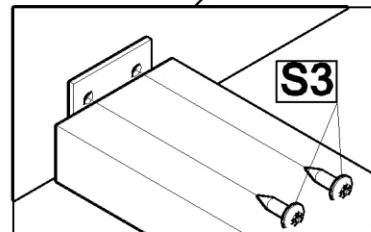
S7

S3

S3

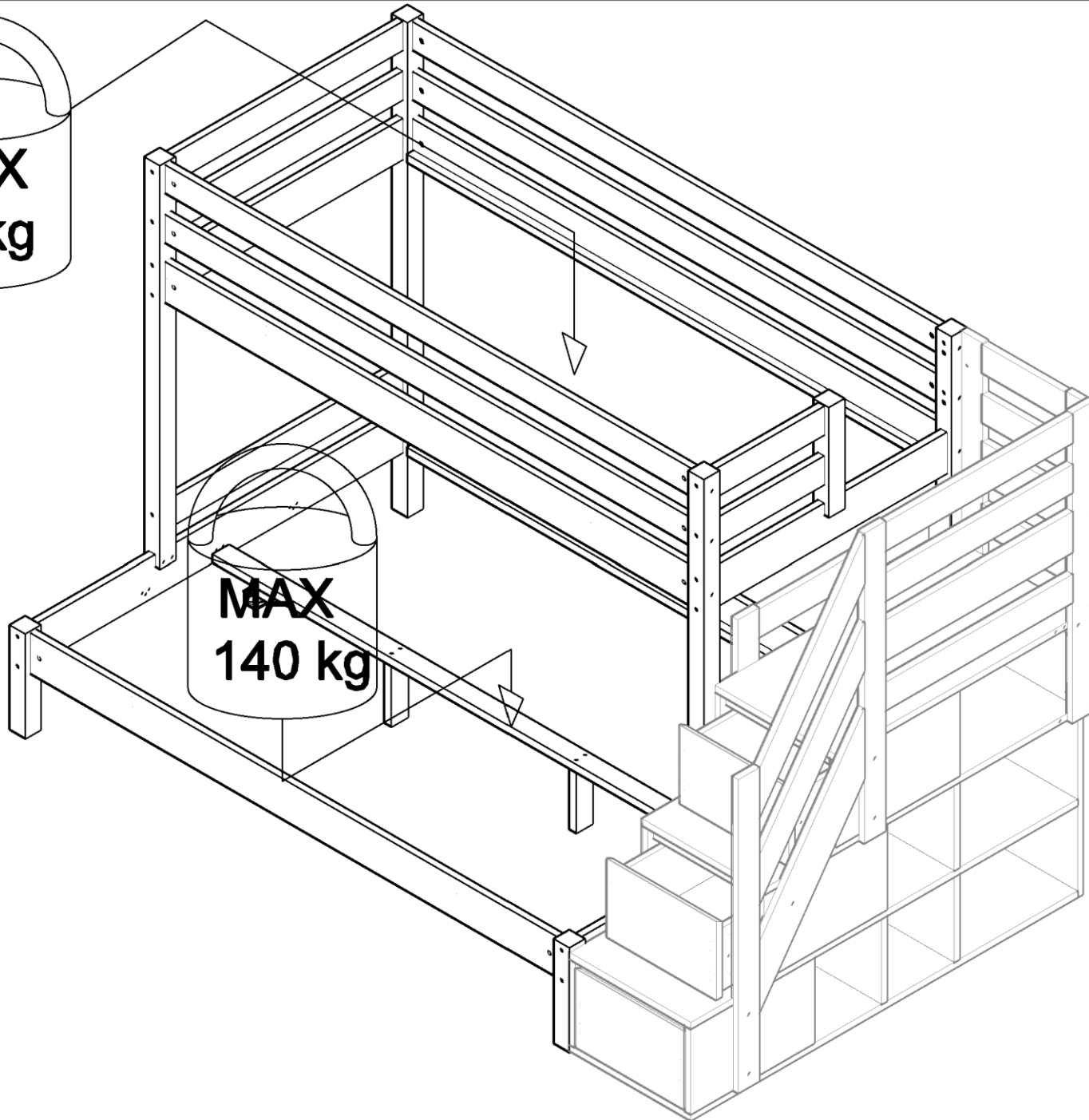
19a/21

- | | | |
|------------|---|-----|
| S16 |  | x 2 |
| | Ø6,3 x 110 | |
| S7 |  | x 2 |
| | Ø4 x 50 | |
| D11 |  | x 4 |
| | Ø8 | |
| D9 |  | x 6 |
| | Ø10 | |
| S3 |  | x 4 |
| | Ø3,5x 16 | |

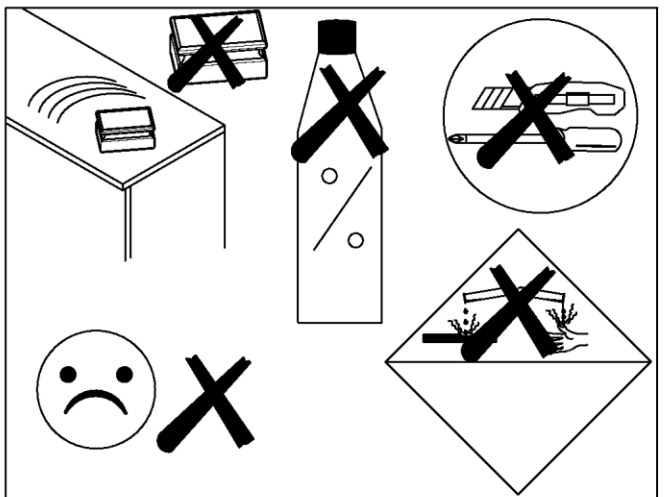
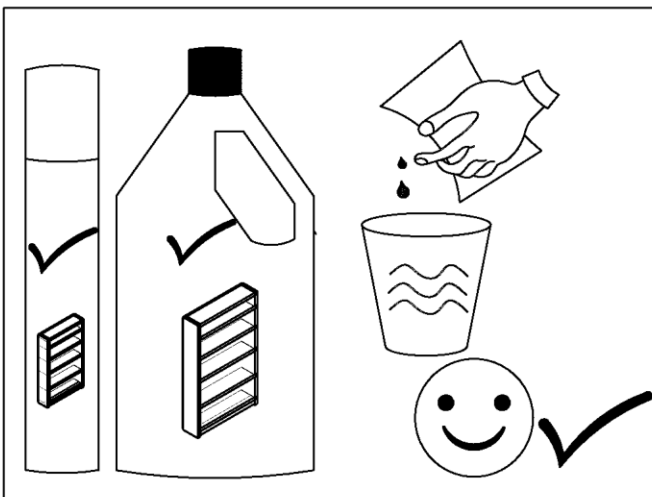
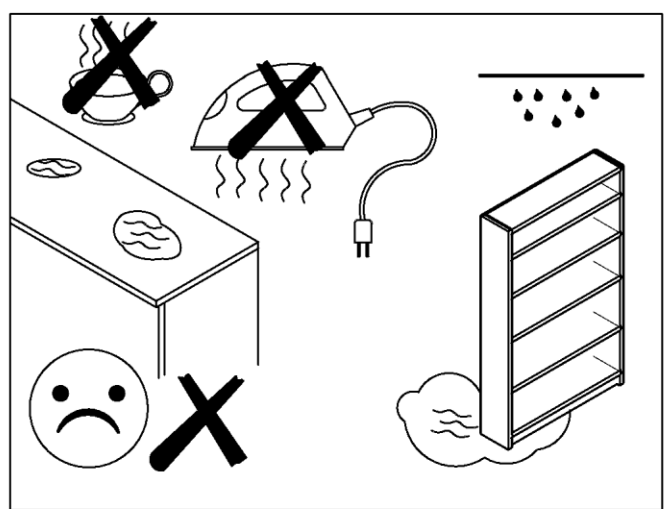
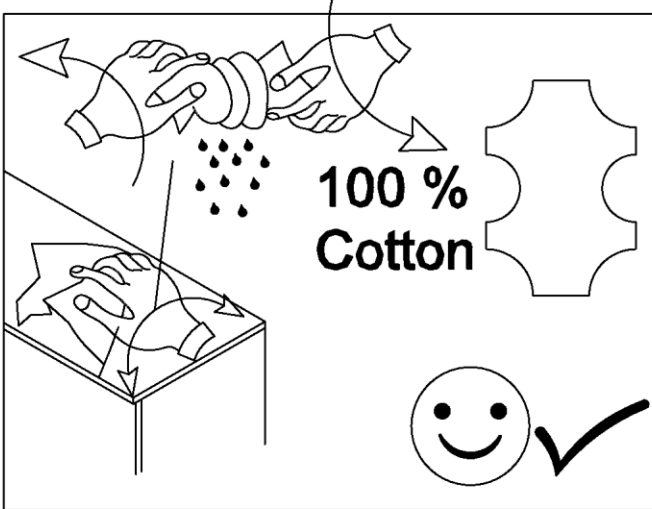
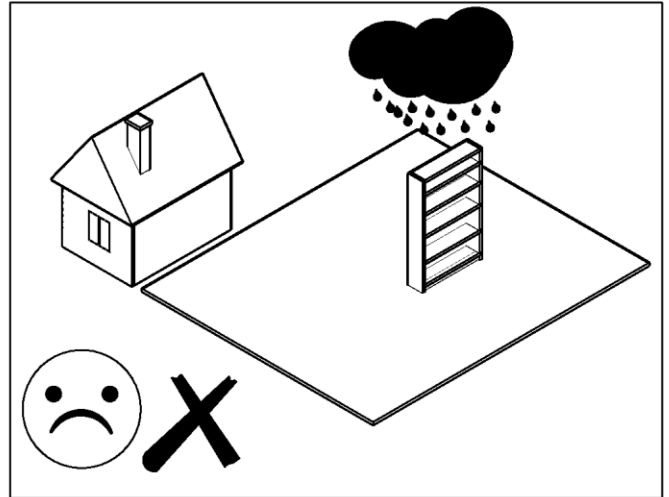
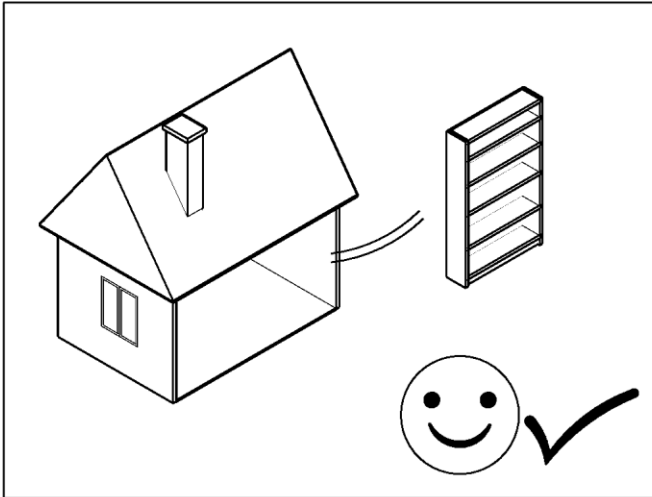
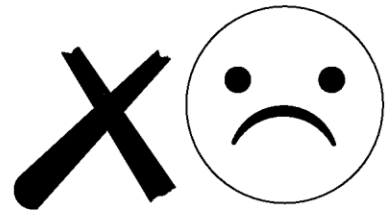




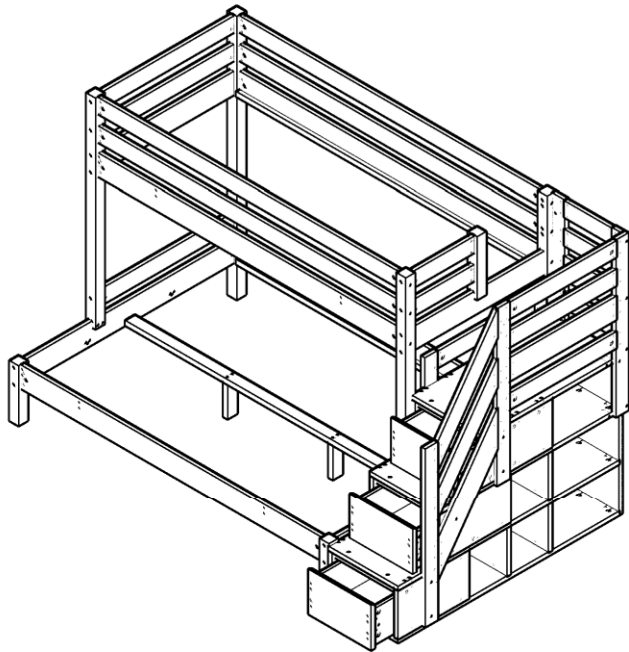
**MAX
70 kg**



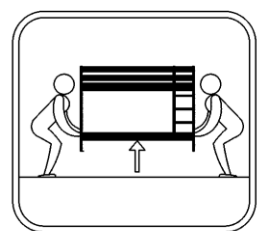
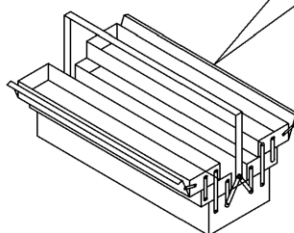
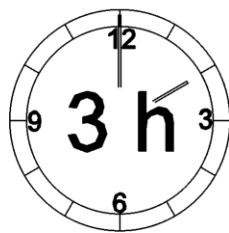
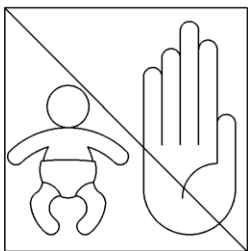
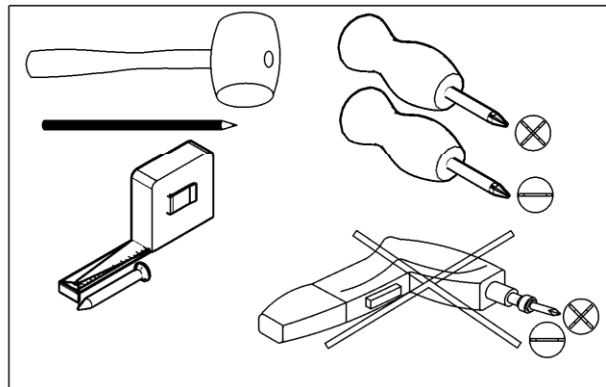
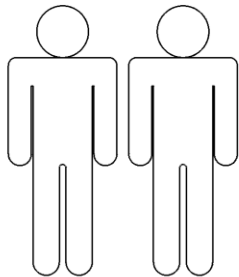
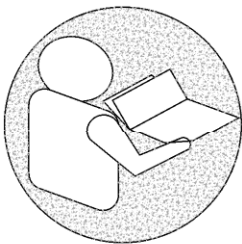
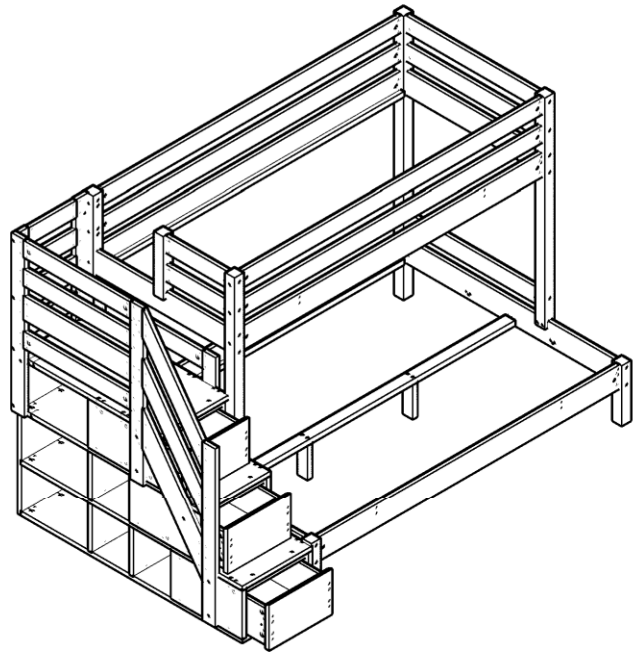
**MAX
140 kg**

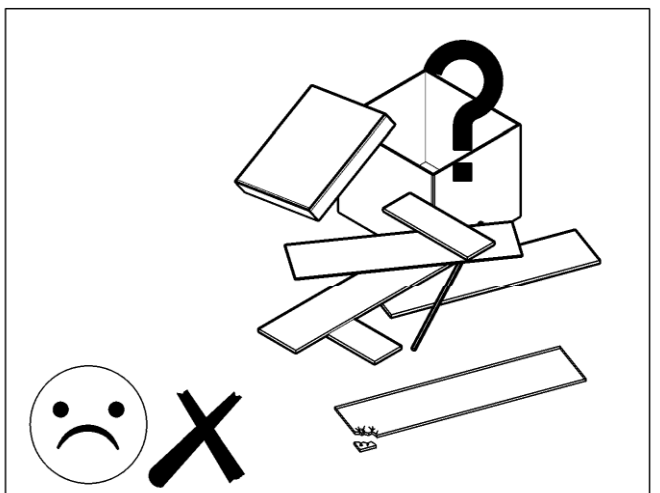
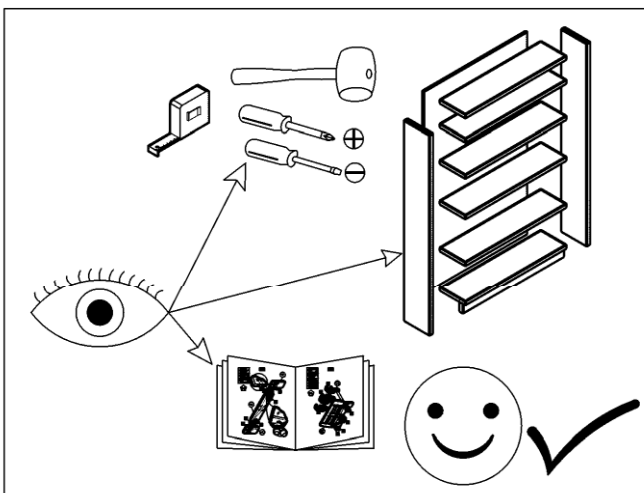
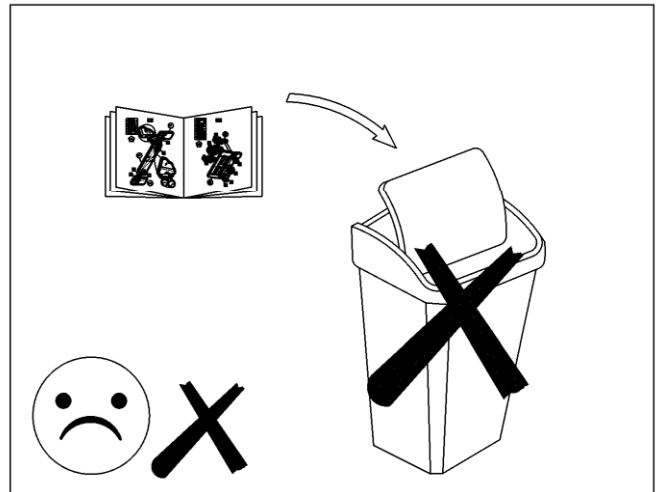
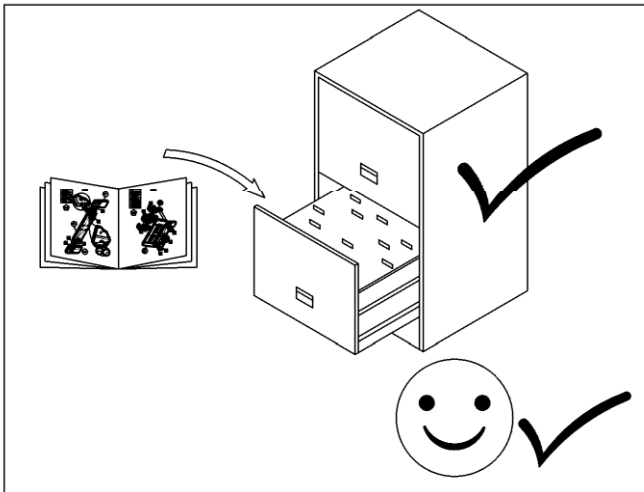
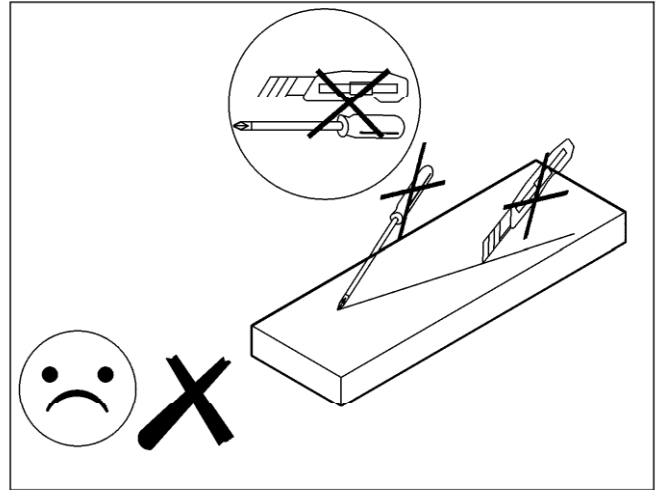
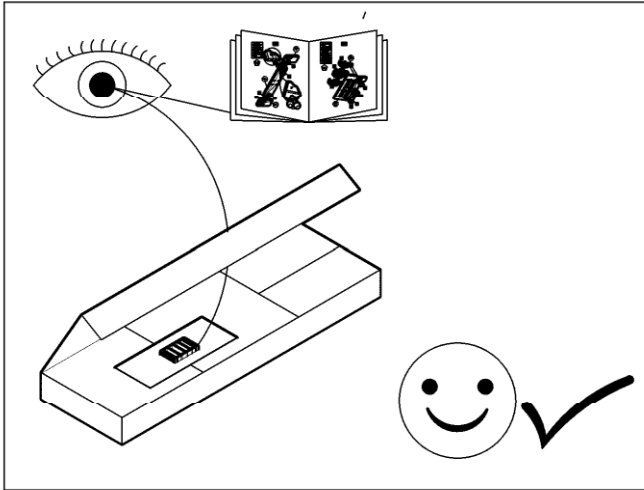
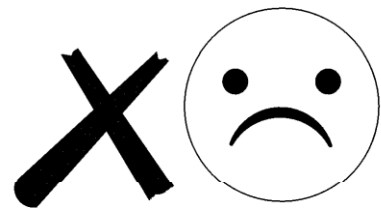
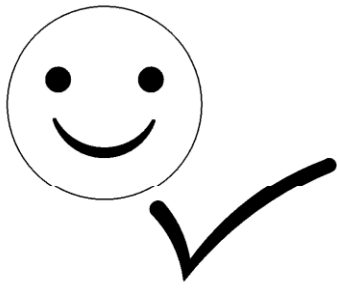


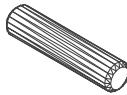
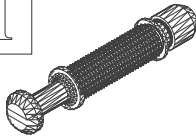
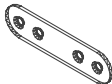

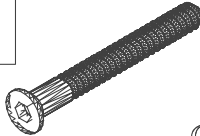
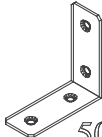
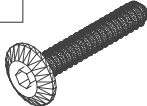
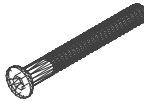
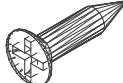
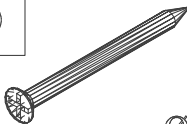
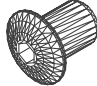

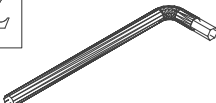

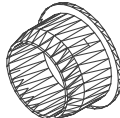
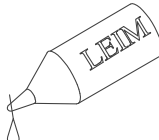
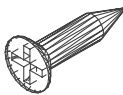
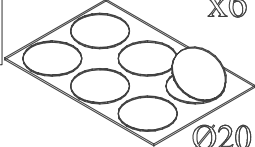
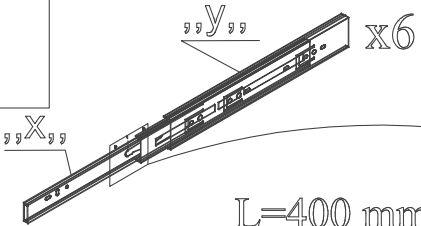
MOŽNOST 1

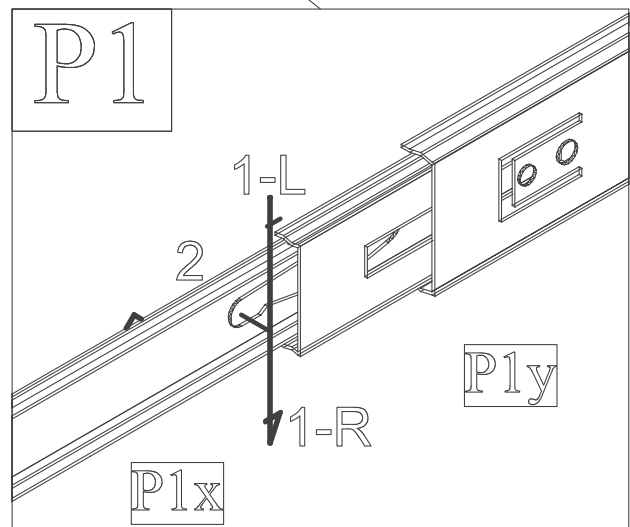
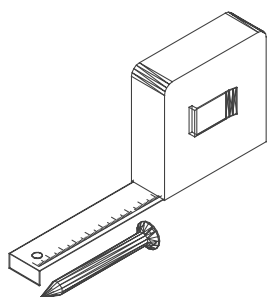


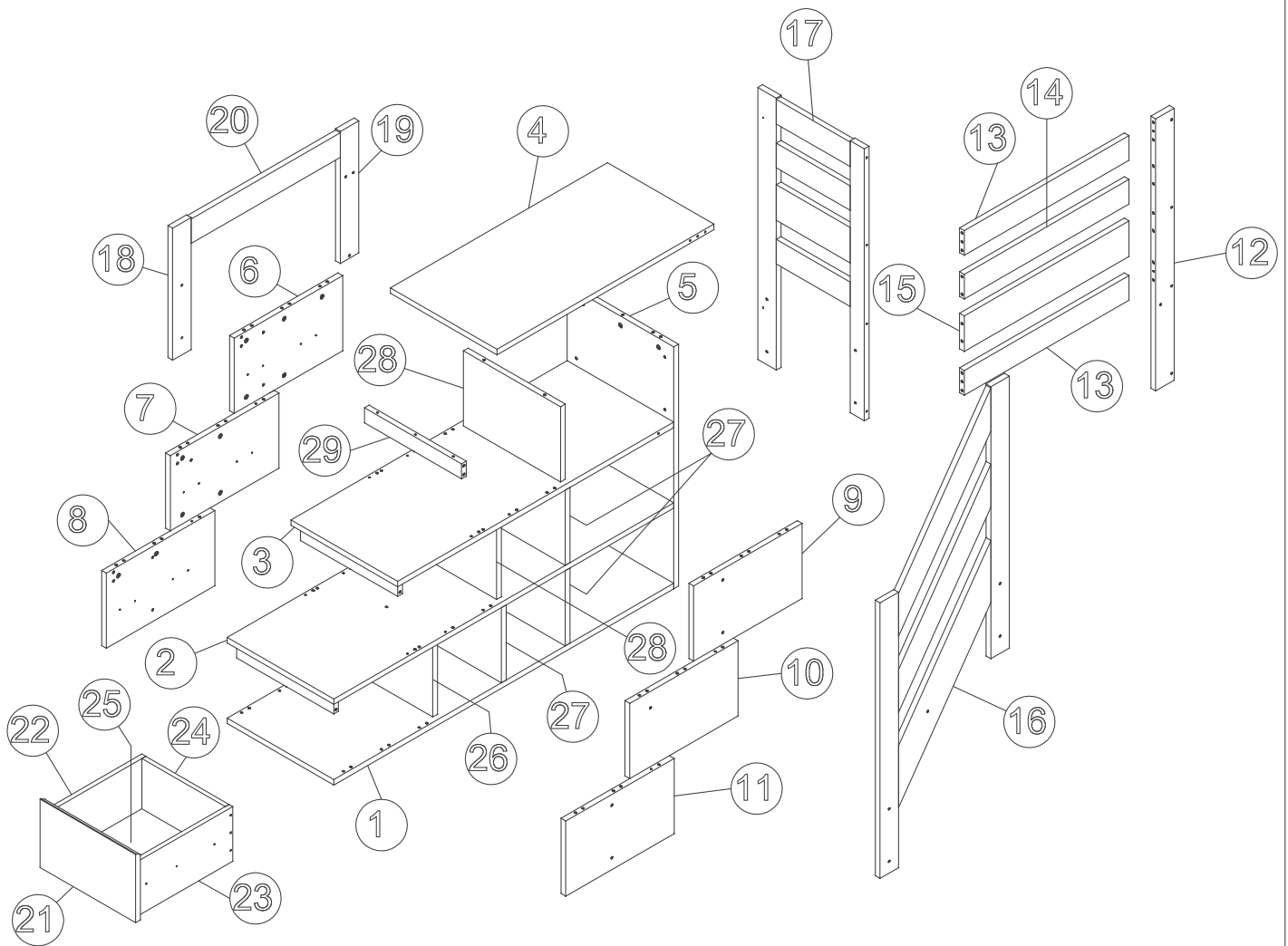
MOŽNOST 2



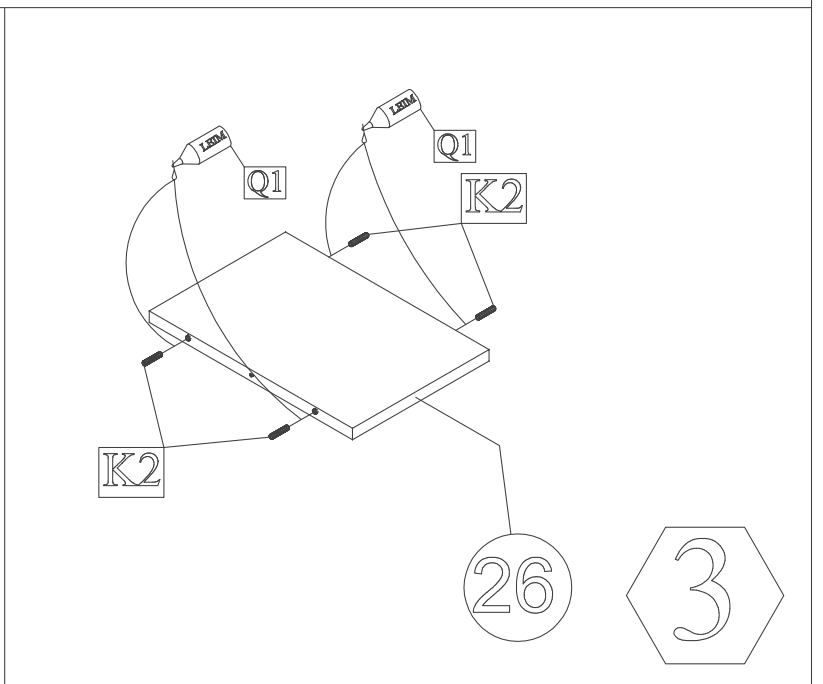
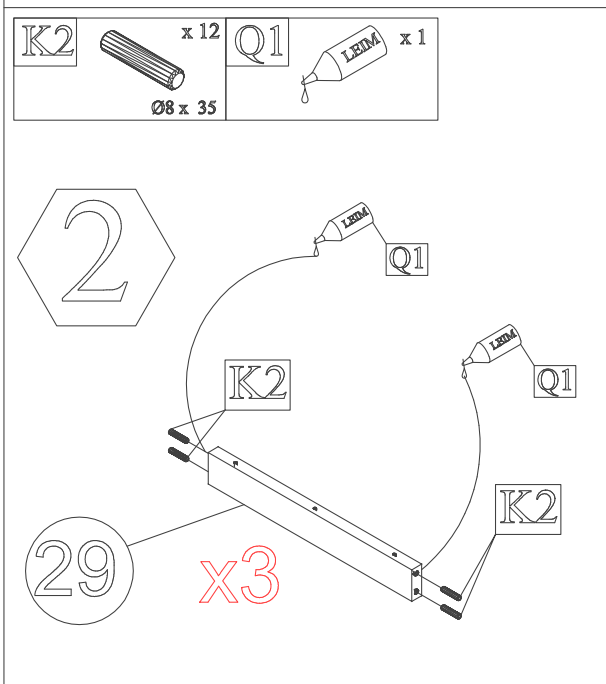
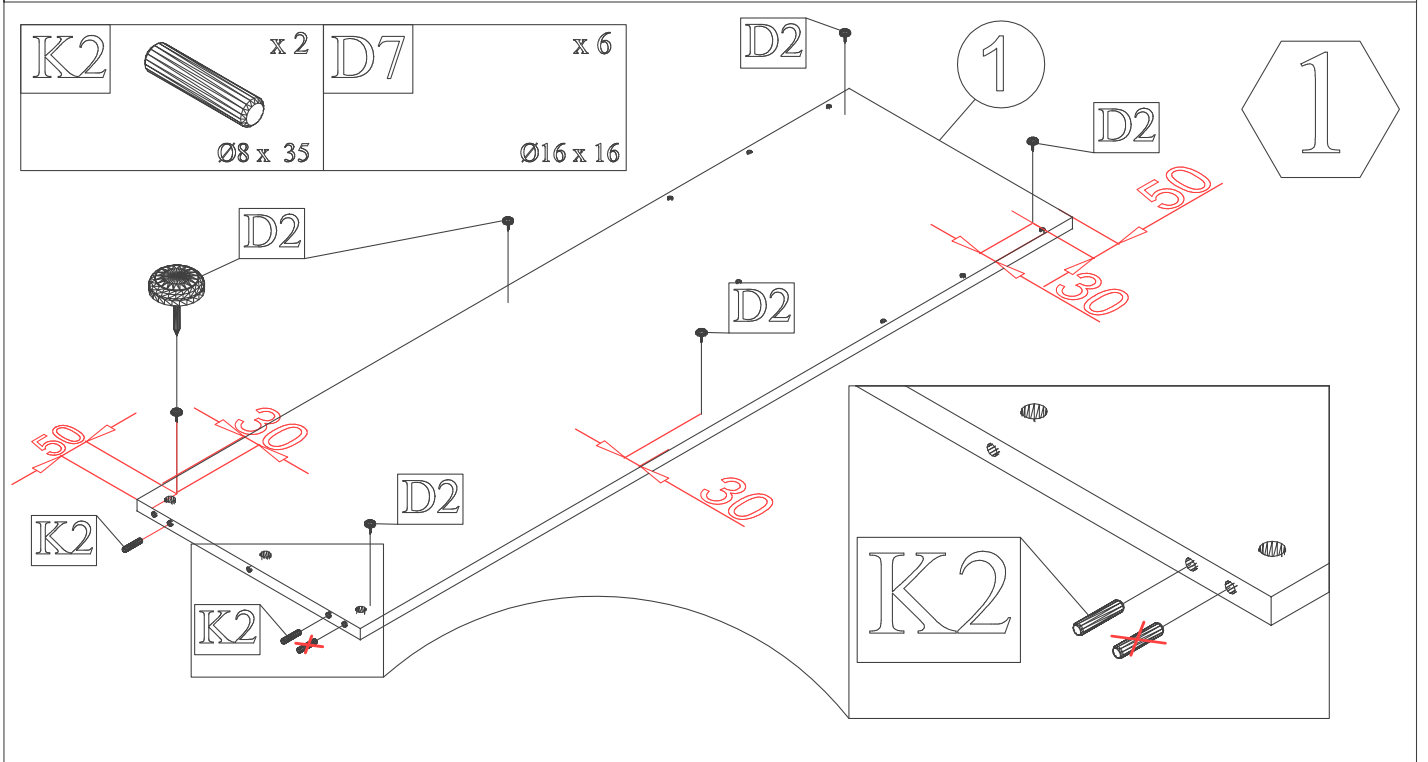
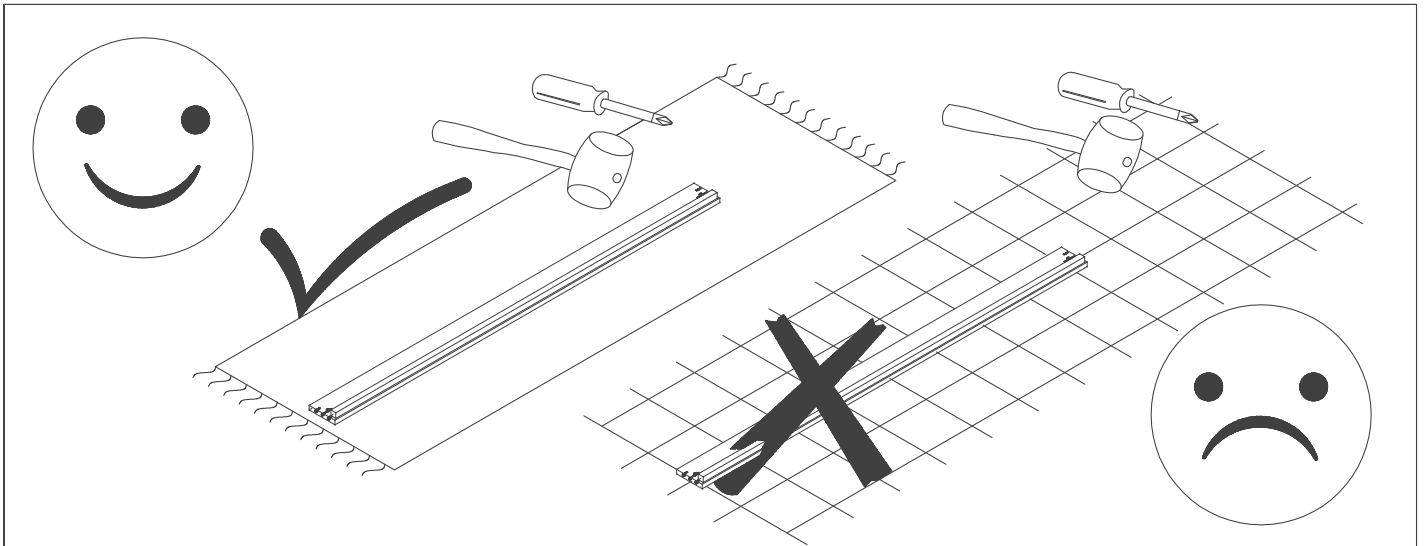


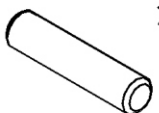

K2	x 124	M1	x 52	B2	x2
	Ø8 x 35		Ø6,3/34		60 x 15
M2	x52	C2	x 24	B5	x1
	Ø15		Ø7 x 50		50 x 50 x20
J13	x 11	C1	x18	S4	x12
	M6 X 35		Ø5 x 40		Ø3,5 x 20
S15	x 9	H7	x 11	D7	x6
	Ø4 x 55		M6/Ø8 x 15		Ø16 x 16
F2	x 2	F1	x1	D2	x3
	HEX 4 mm		HEX 3 mm		Ø8
Q1	x2	S2	x46	D18	x6
			Ø3,5 x 16		Ø20
P1	x6				
	L=400 mm				



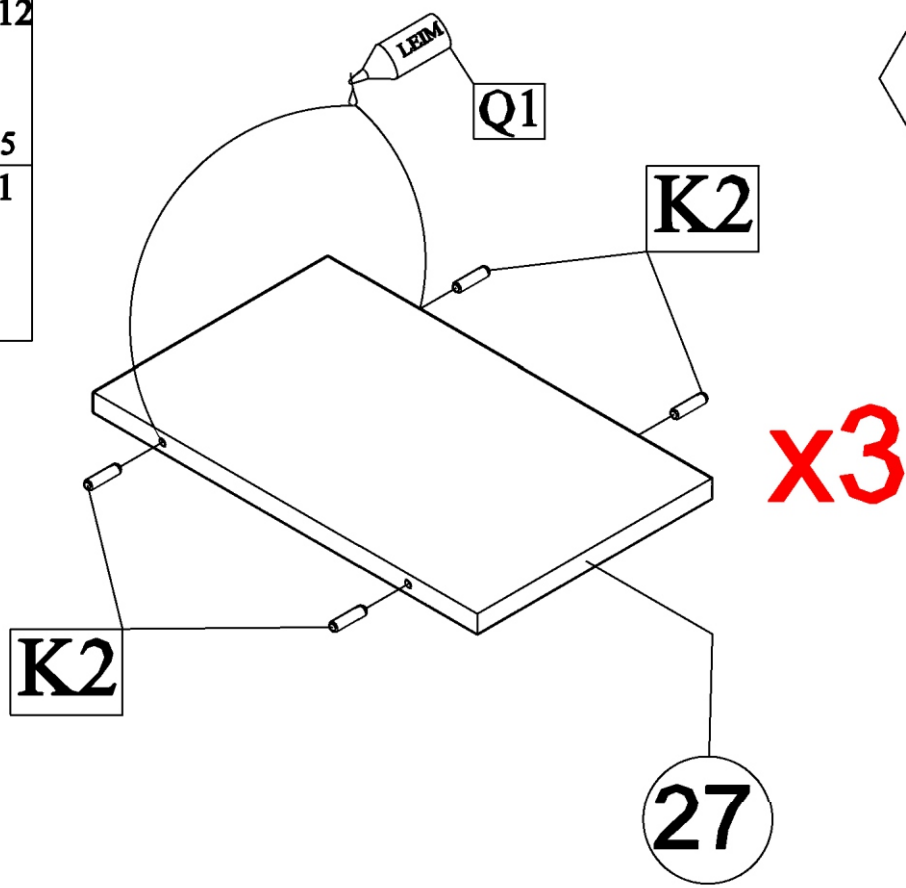


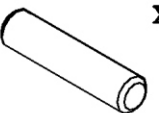

PŘEDMĚT ČÍSLO	POČET KS	DIMENZE L X B X T(MM)	✓	PŘEDMĚT ČÍSLO	POČET KS	DIMENZE L X B X T(MM)	✓
16	1	1565 x 546 x 20		1	1	1236 x 450 x 20	
17	1	995 x 450 x 20		2	1	1236 x 450 x 20	
18	1	483x 78 x 20		3	1	966 x 450 x 20	
19	1	483 x 78 x 20		4	1	716 x 450 x 20	
20	1	512 x 90 x 20		5	1	885 x 450 x 20	
21	3	404 x 250 x 20		6	1	458 x 275 x 20	
22	3	400 x 200 x 16		7	1	458 x 275 x 20	
23	3	400 x 200 x 16		8	1	458 x 275 x 20	
24	3	352 x 200 x 16		9	1	458 x 275 x 20	
25	3	397 X 365 X 3		10	1	458 x 275 x 20	
26	1	275 X 410 X 20		11	1	438 x 275 x 20	
27	3	275 X 450 X 20		12	1	995 x 78 x 20	
28	2	275 X 410 X 20		13	2	578 x 90 x 20	
29	3	410X 55X 20		14	1	578 x 90 x 20	
				15	1	578x 130 x 20	



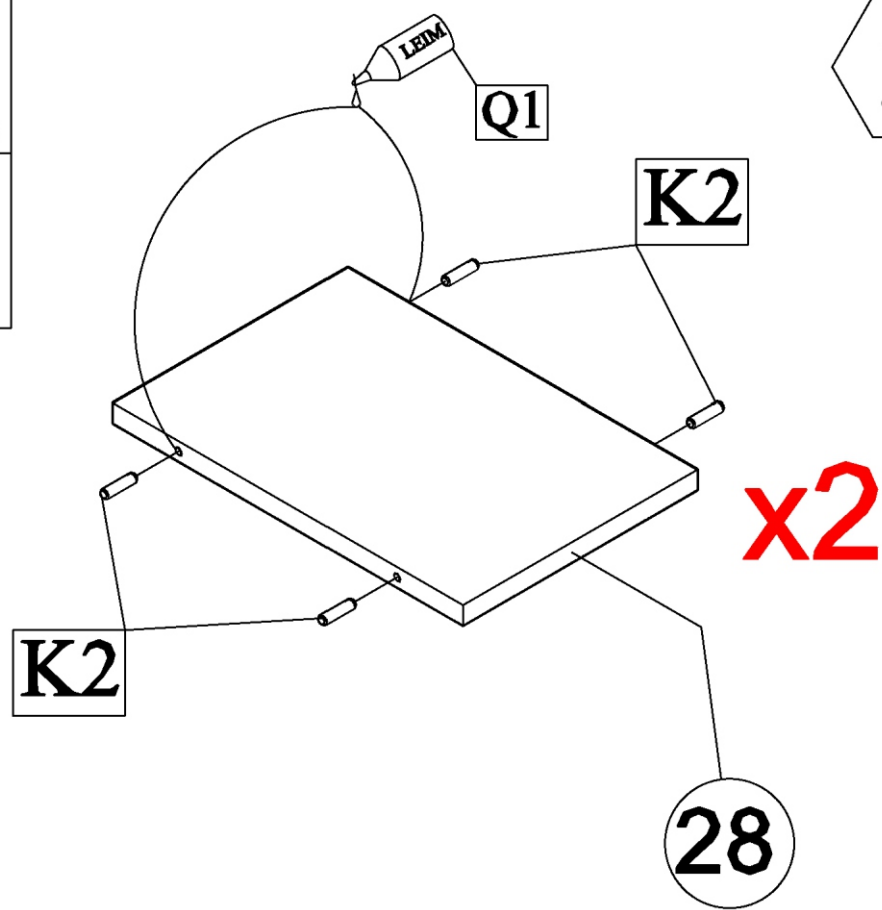
K2		x 12
		Ø8 x 35
Q1		x 1

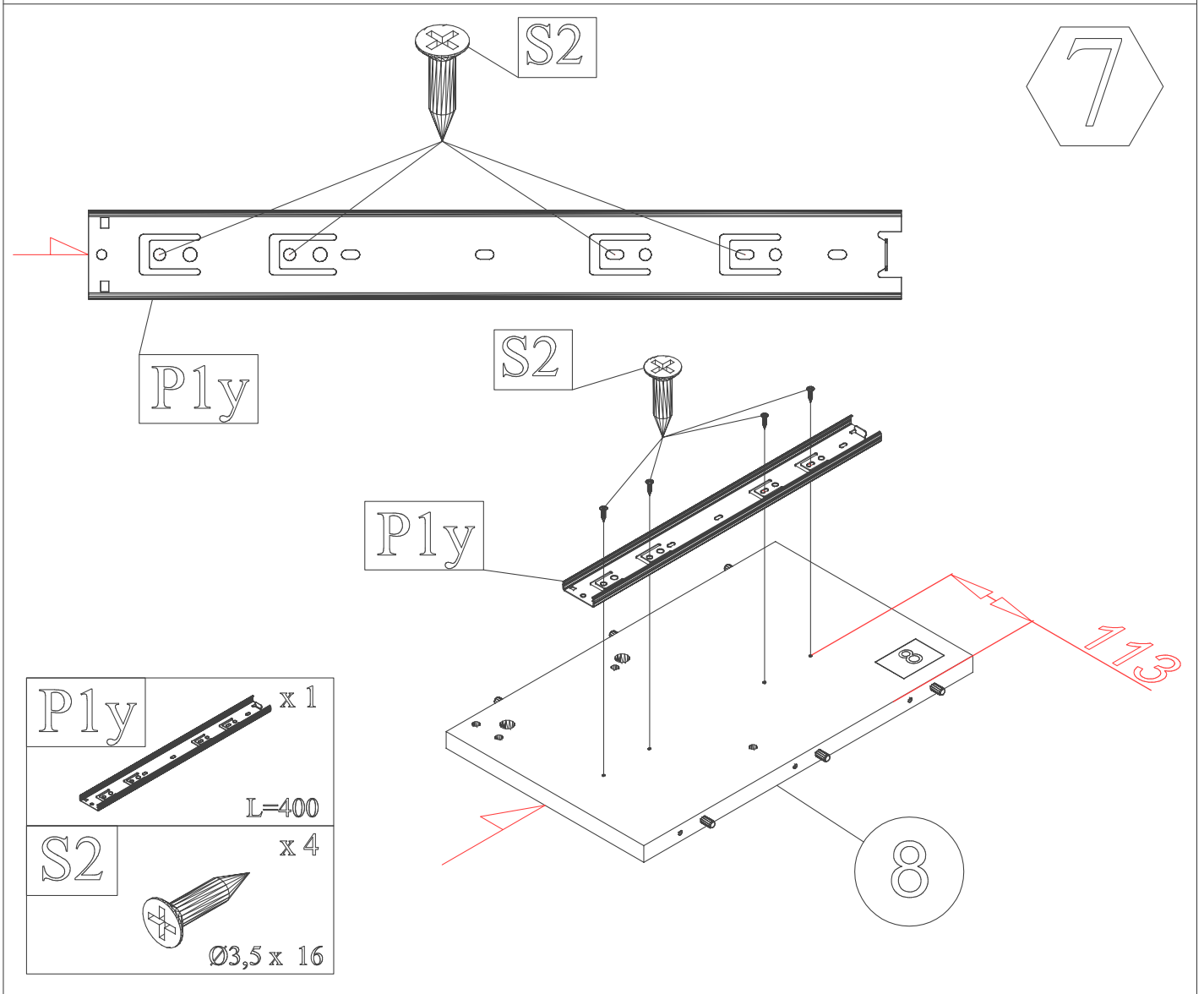
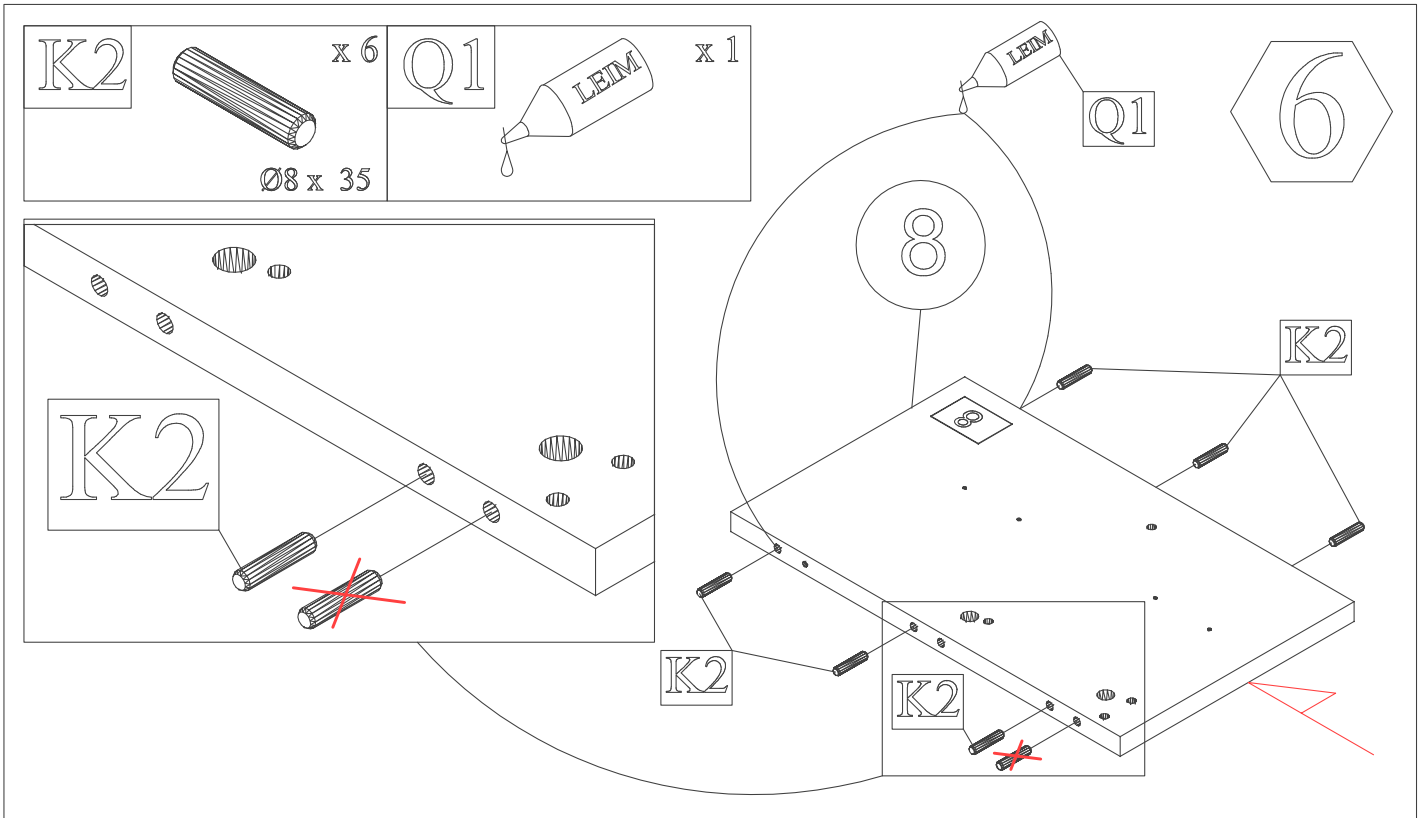
4



K2		x 8
		Ø8 x 35
Q1		x 1

5





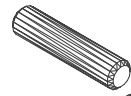
10

K2

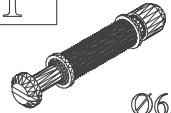
x 2

M1

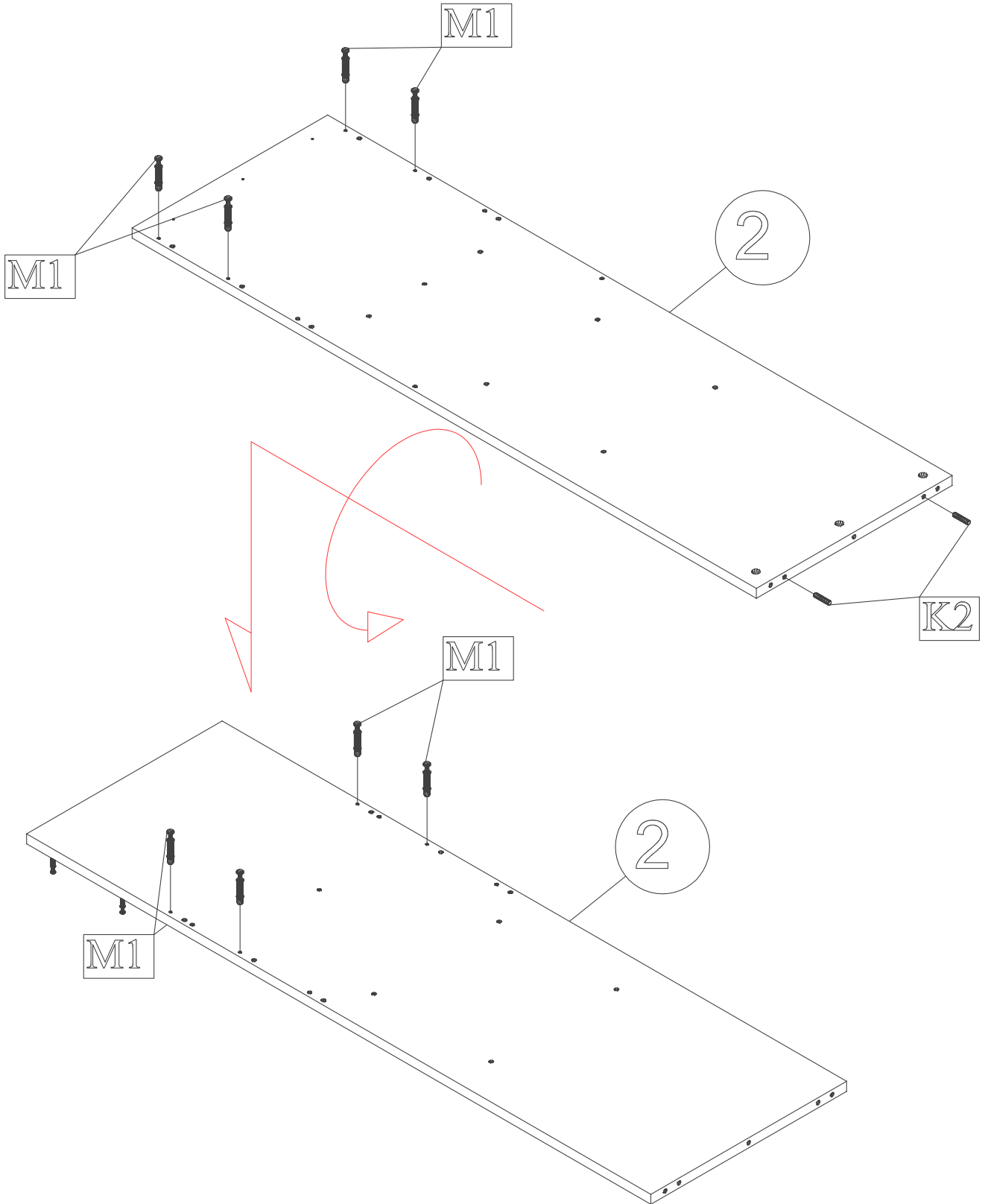
x 8

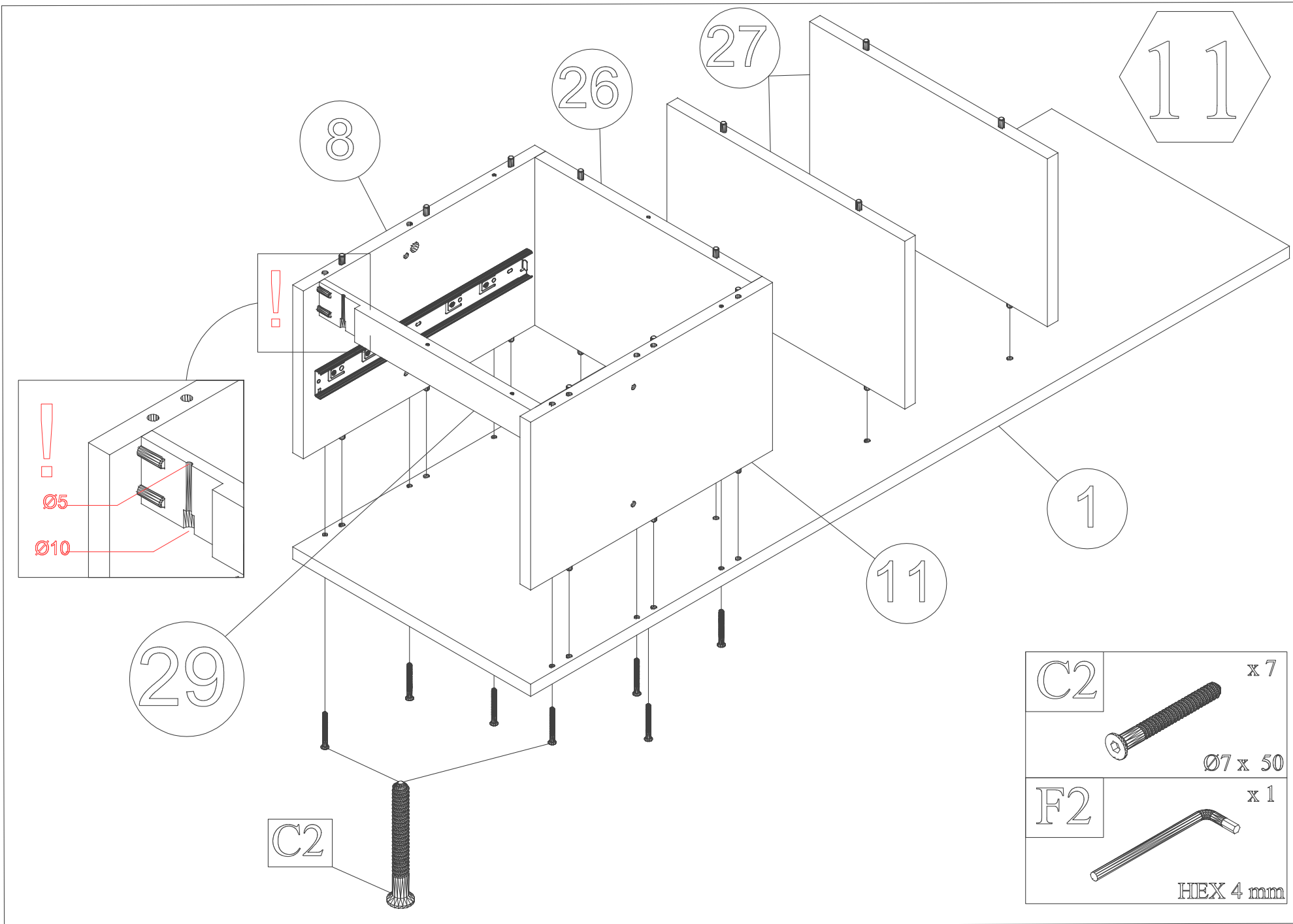


Ø8 x 35



Ø6,3 / 34





12

C2

C2

2

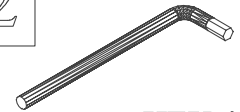
11/39

M2

M2

F2

x 1



HEX 4 mm

M2

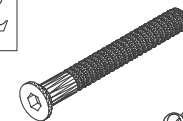
x 4



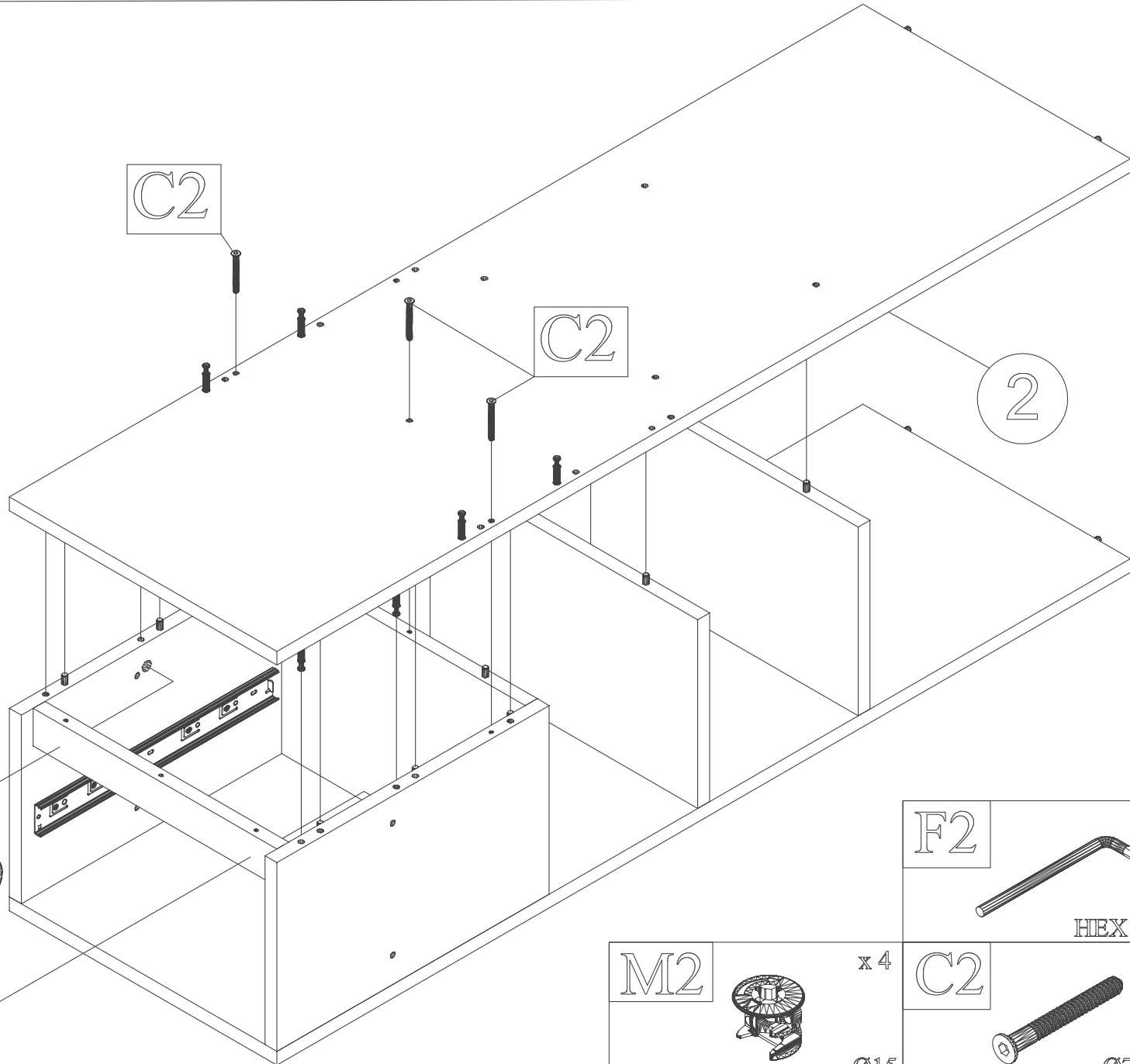
Ø15

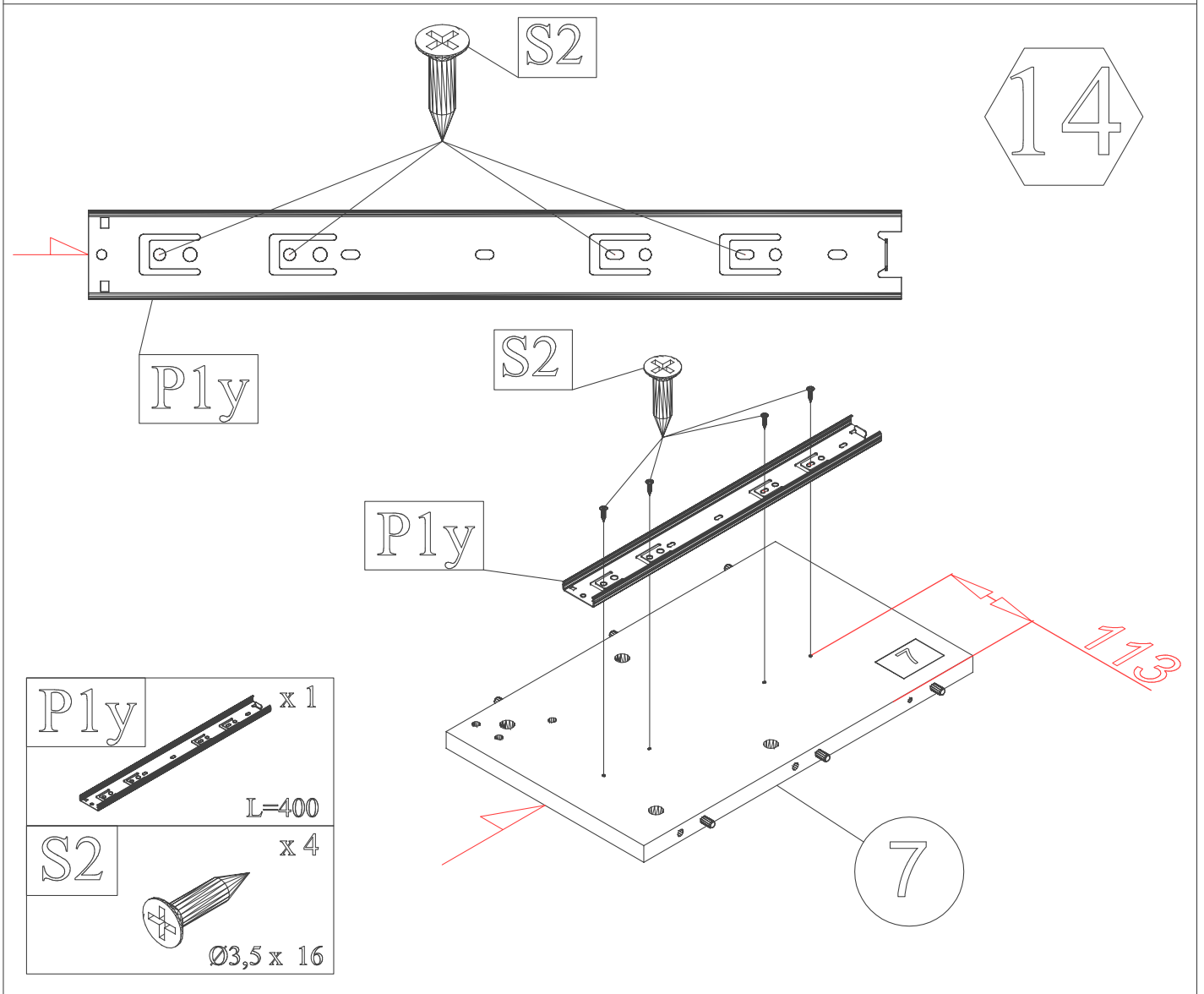
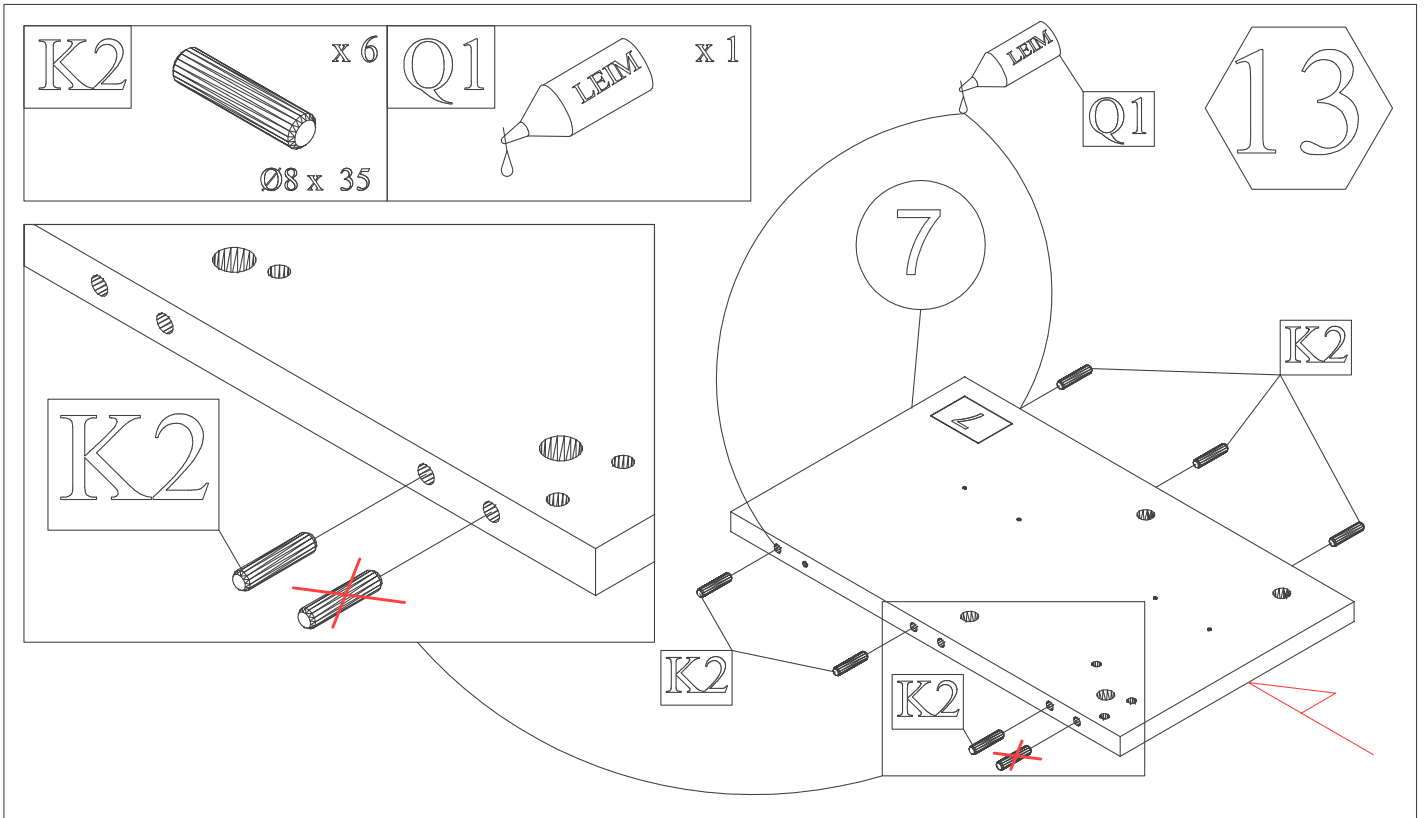
C2

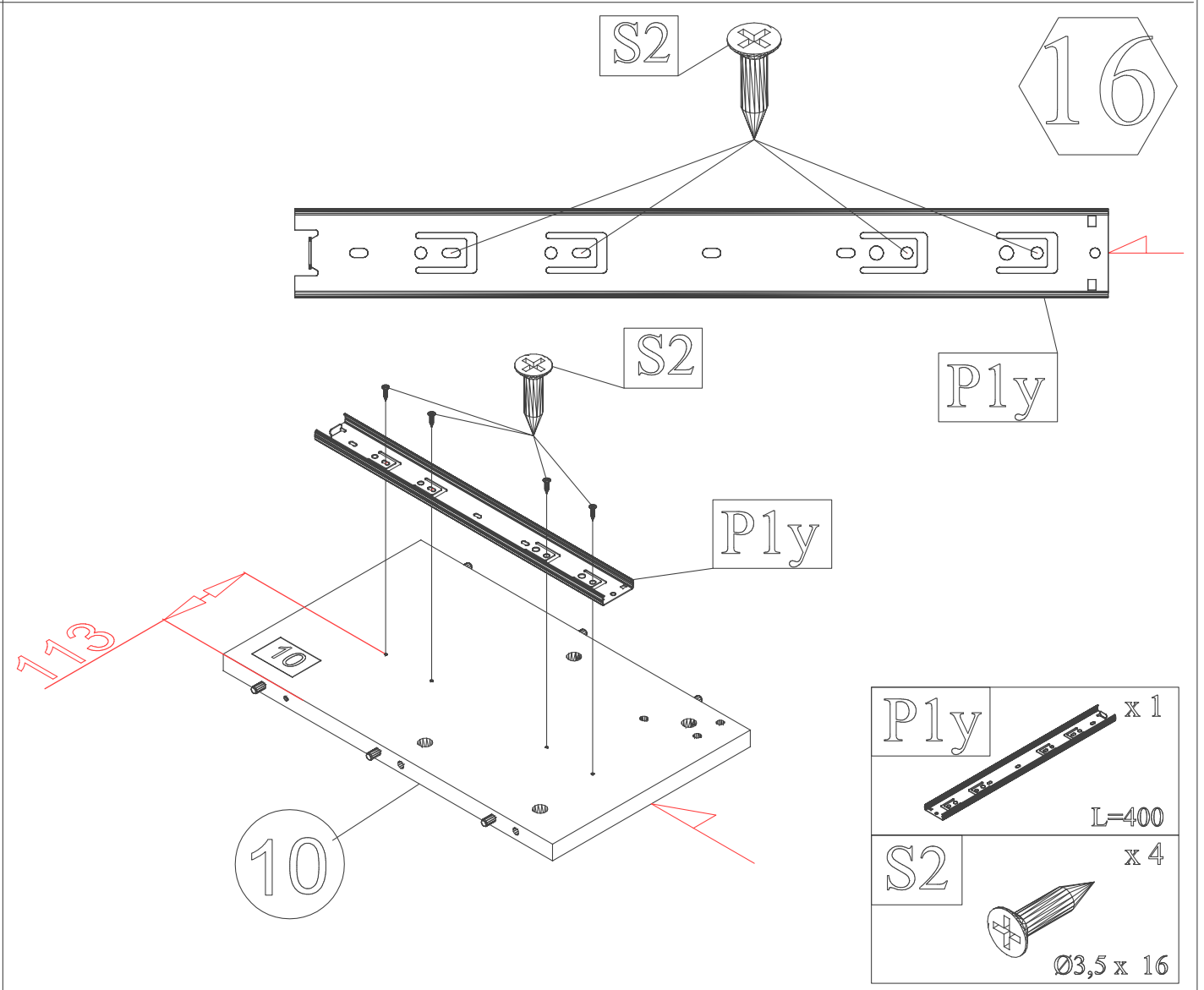
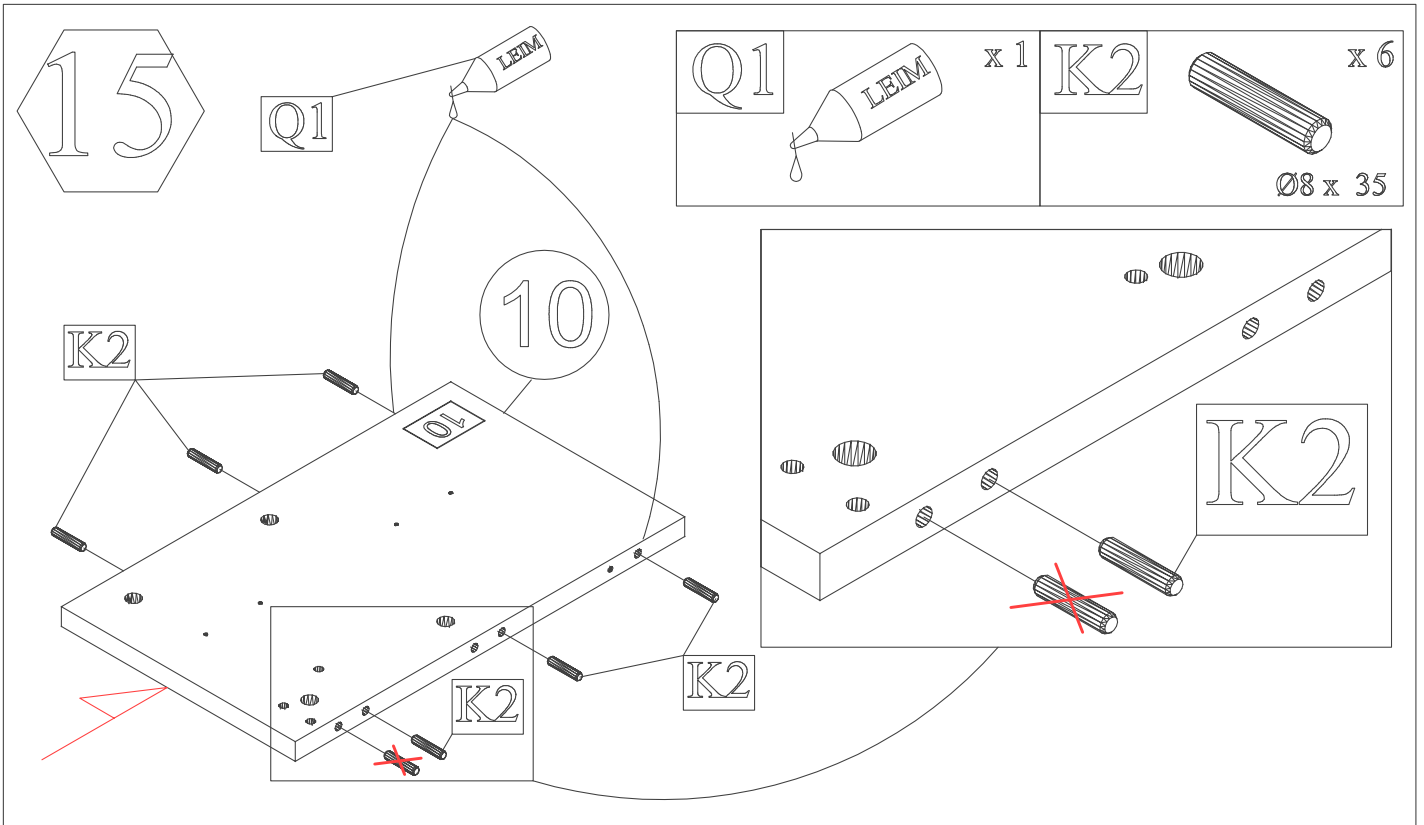
x 3



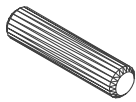
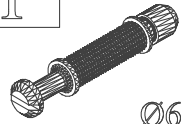
Ø7 x 50

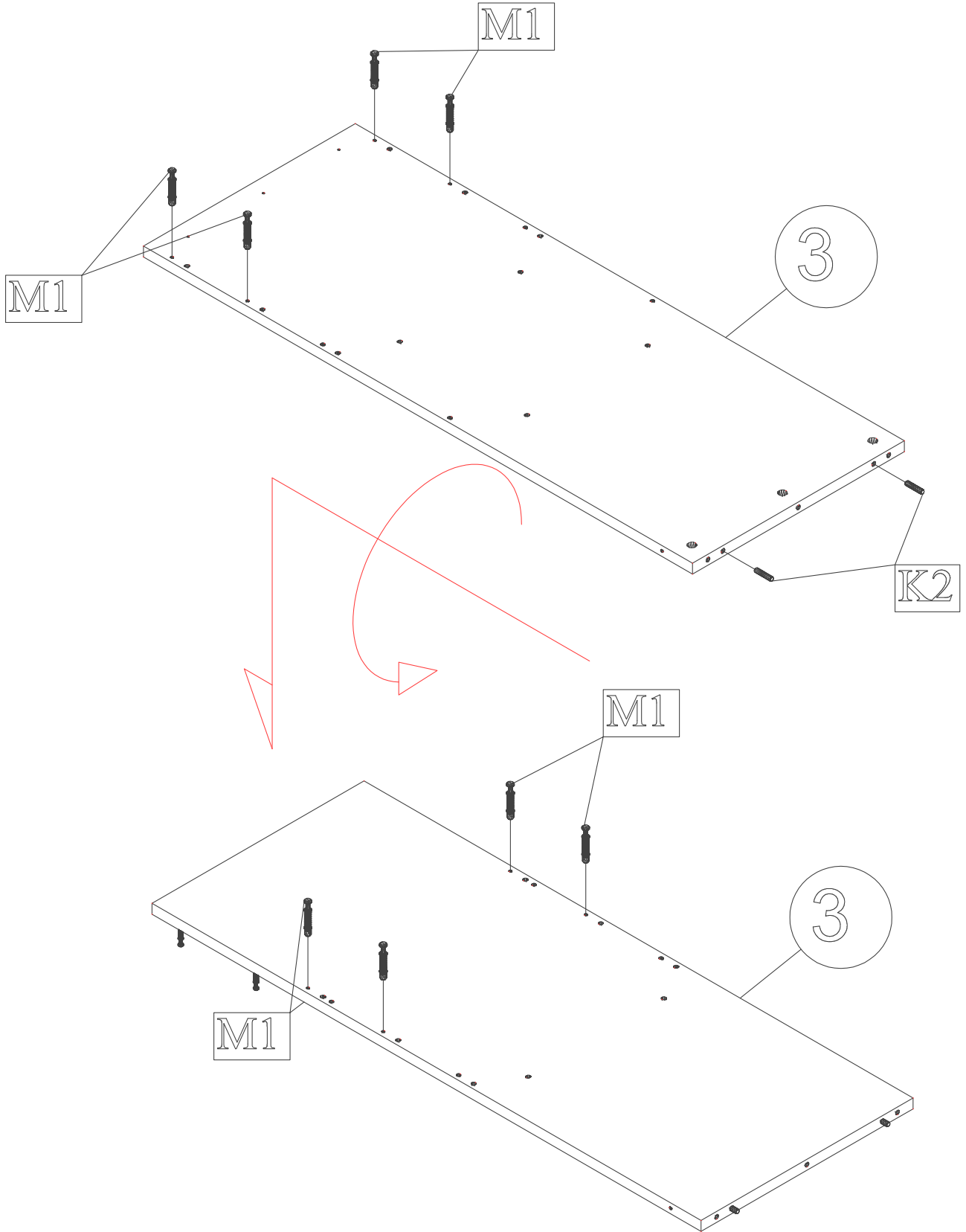






17

K2	x 2	M1	x 8
			
	Ø8 x 35		Ø6,3 / 34



18

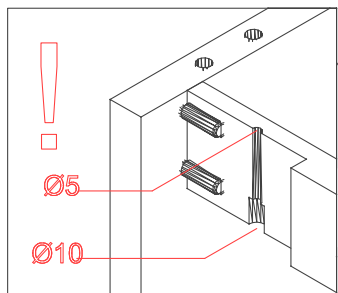
7

29

28

27

10



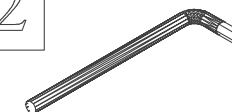
M2

M2

C2

F2

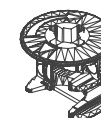
x 1



HEX 4 mm

M2

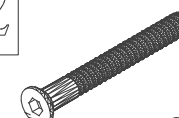
x 4



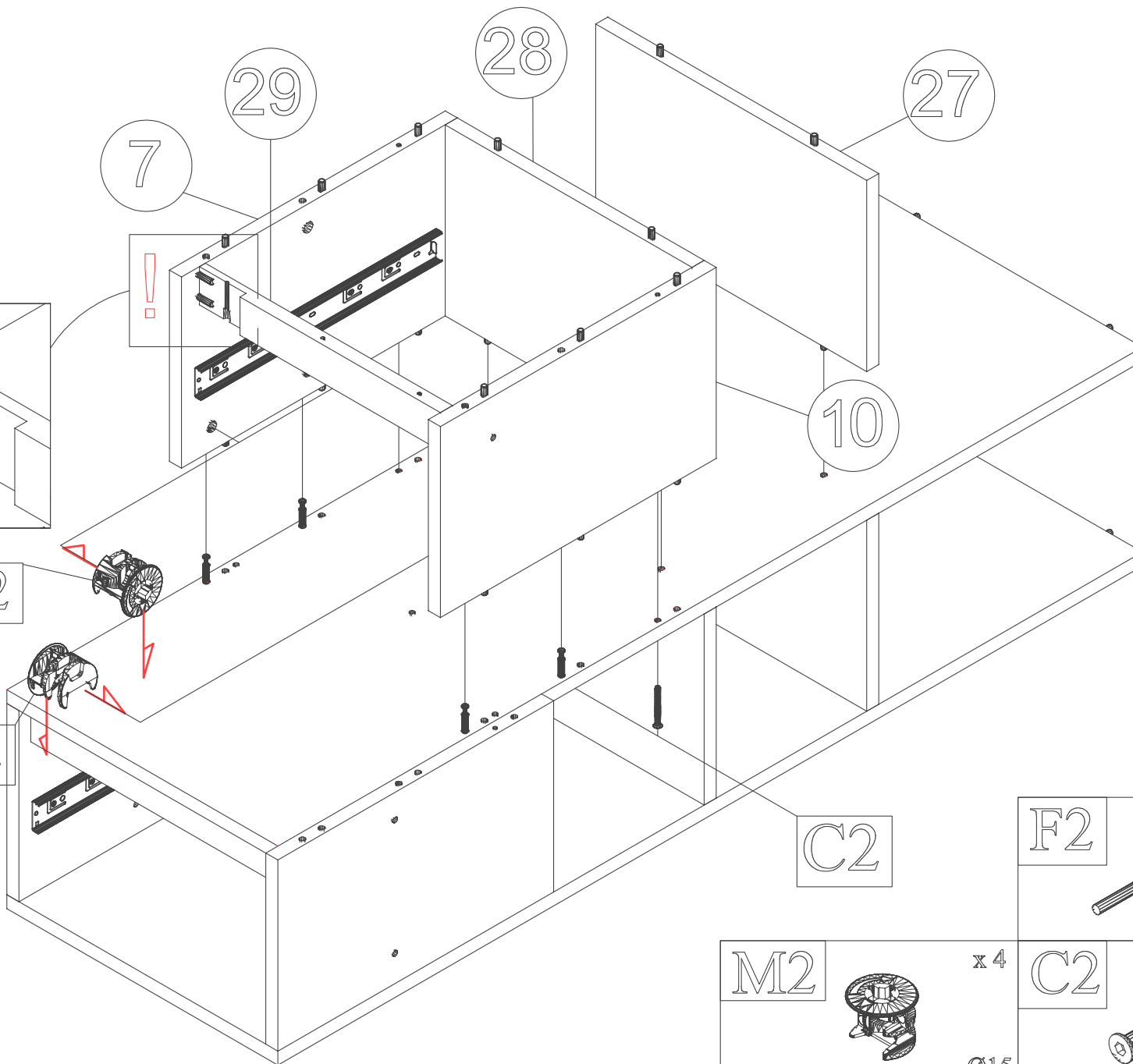
Ø15

C2

x 2



Ø7 x 50



M2



x 4

Ø15

C2

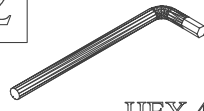
x 2



Ø7 x 50

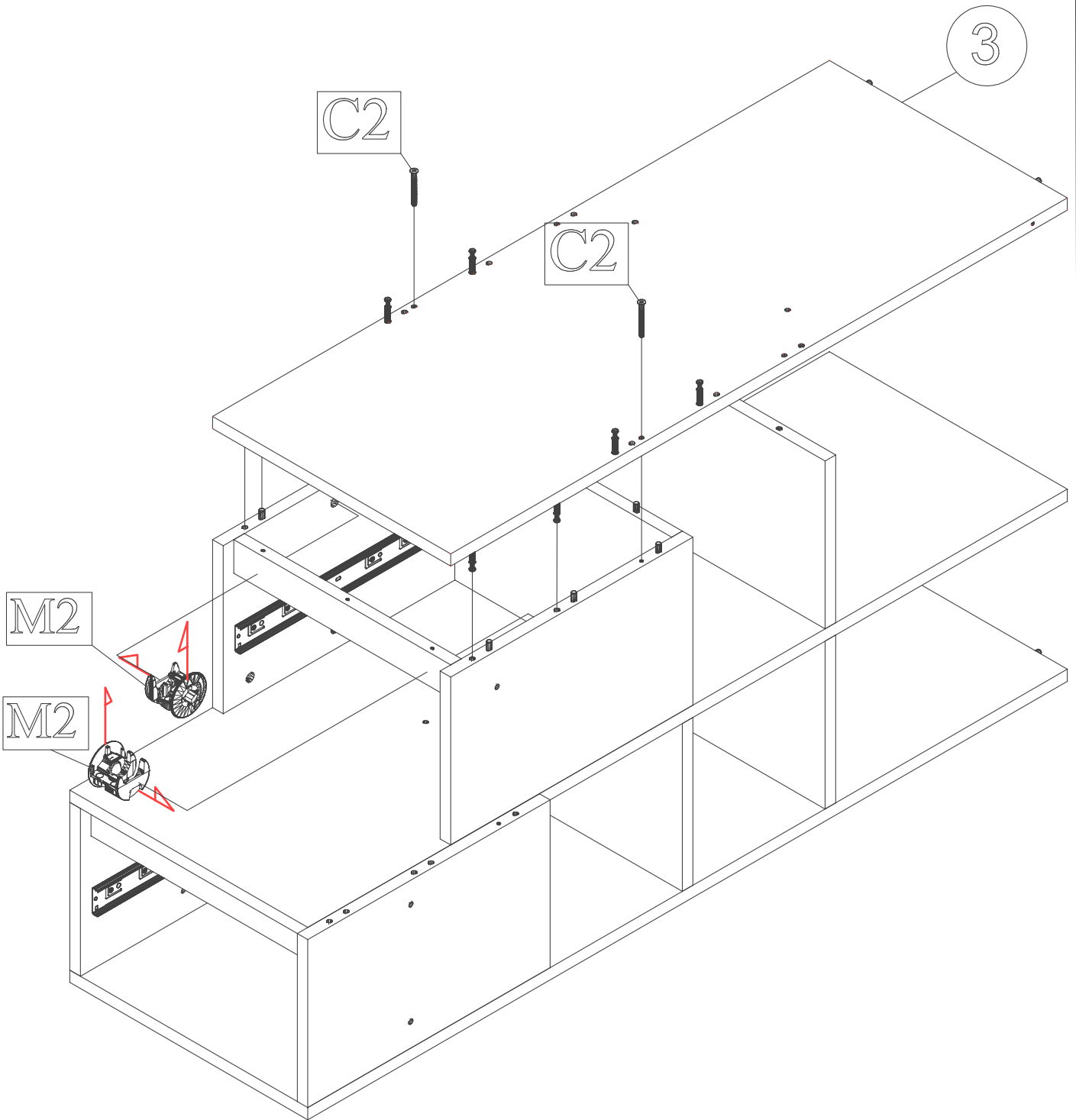
F2

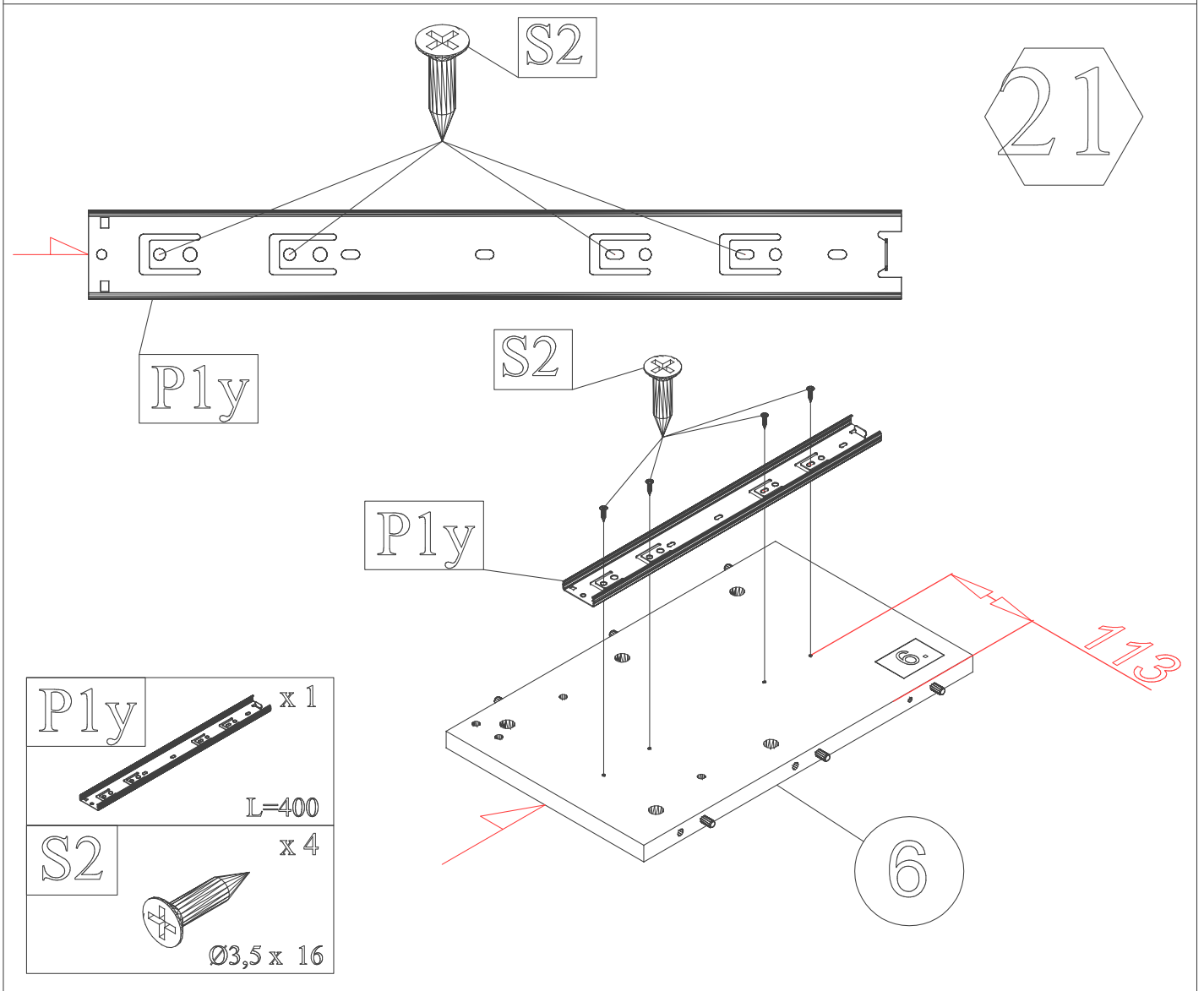
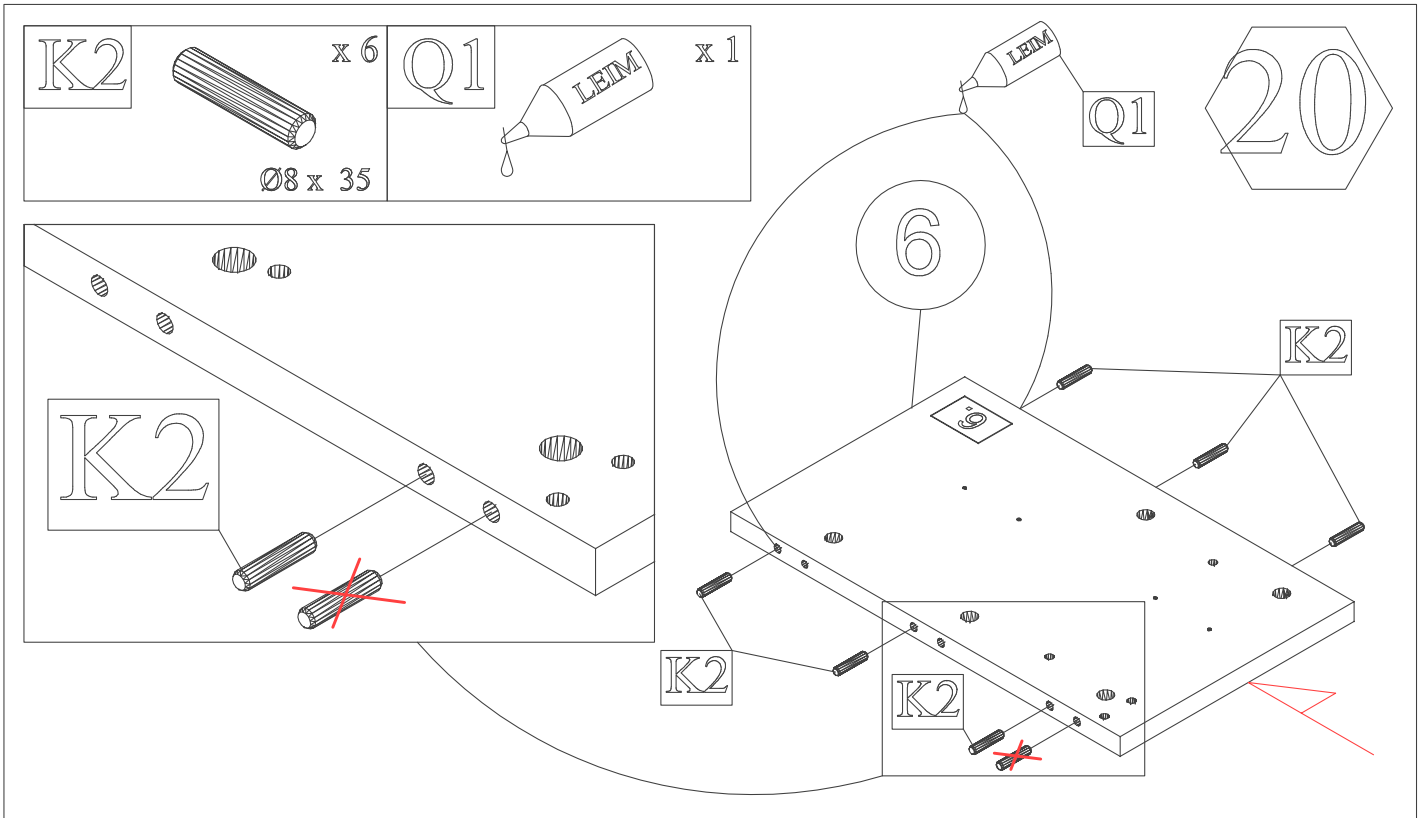
x 1

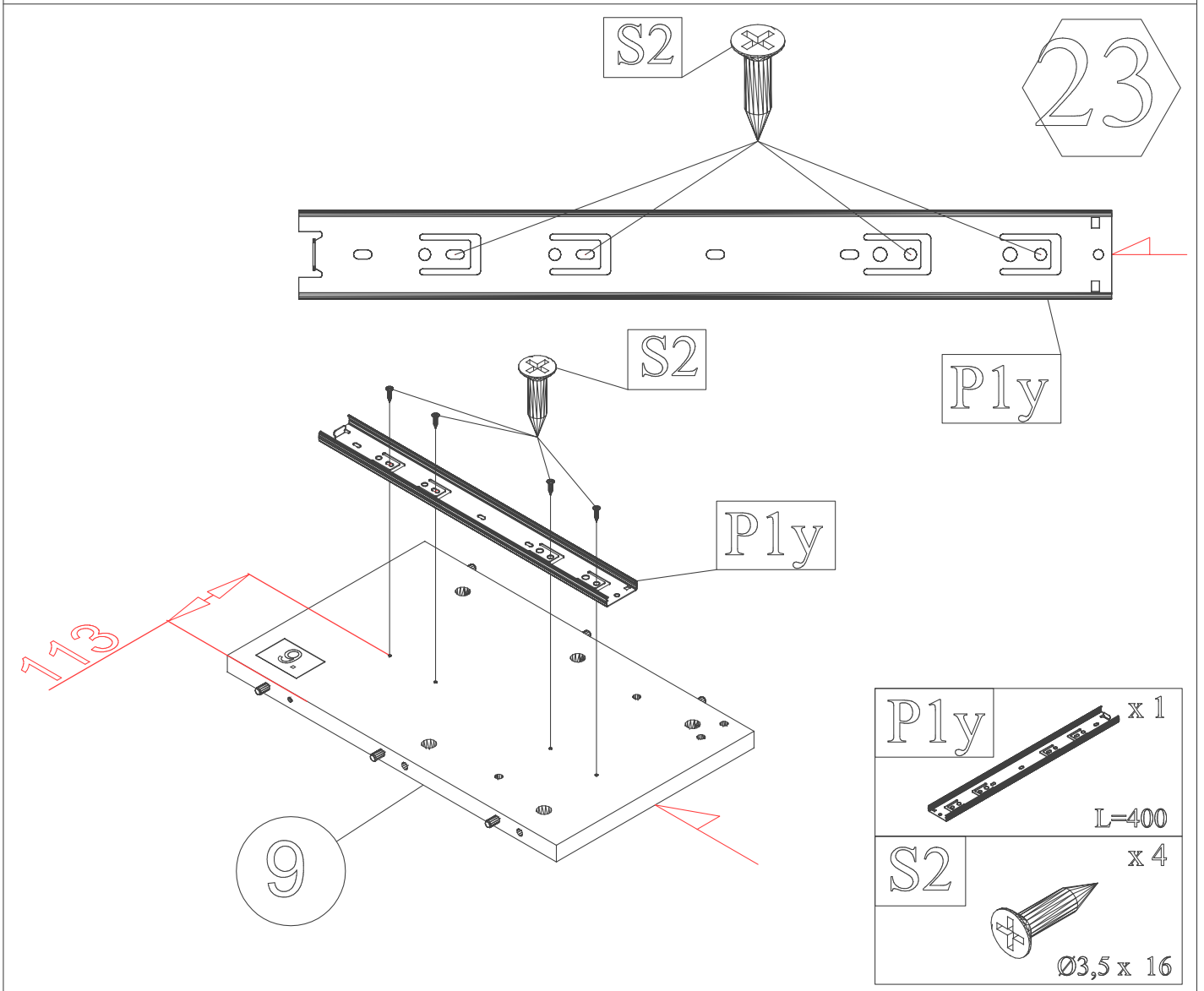
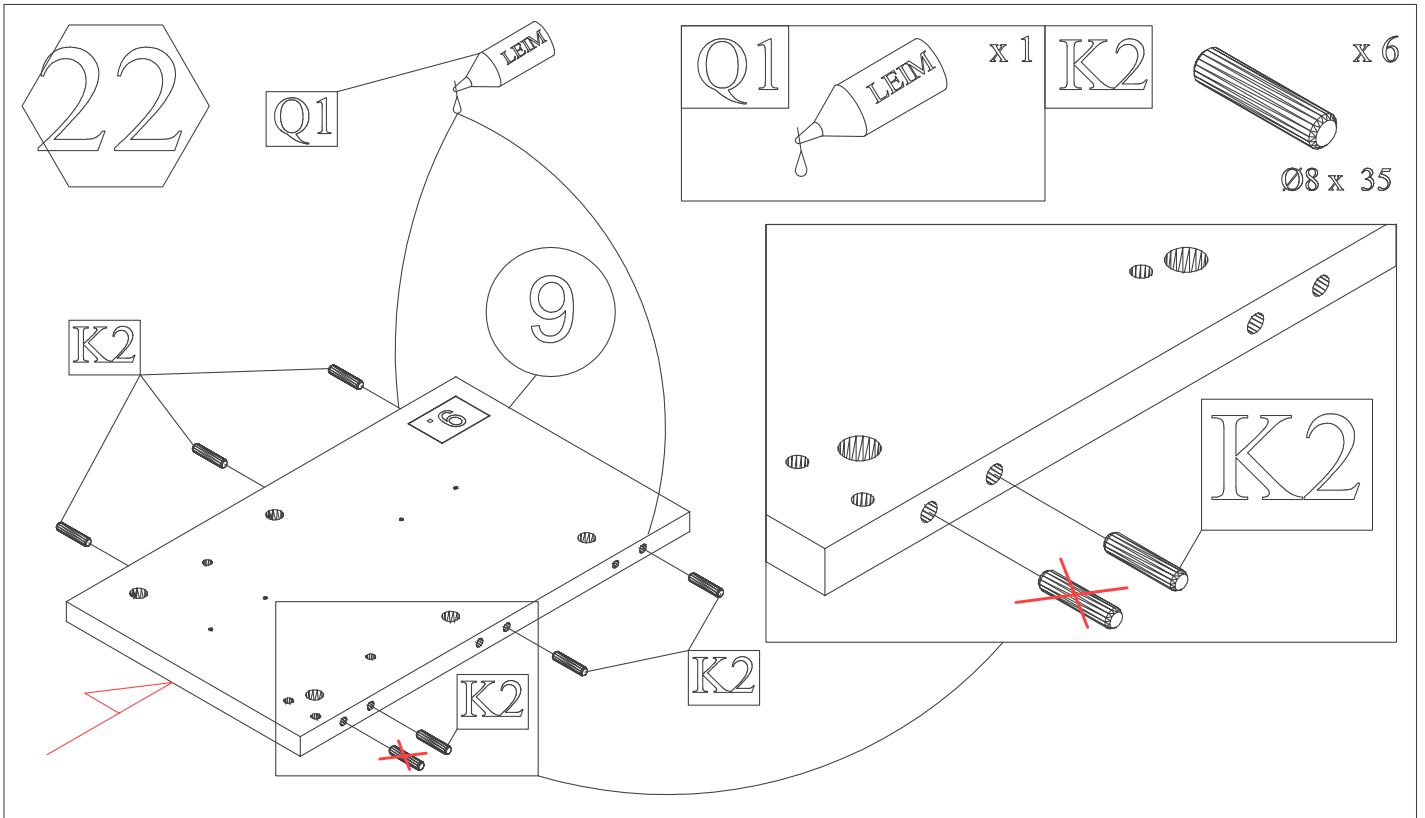



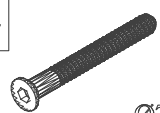

HEX 4 mm

19

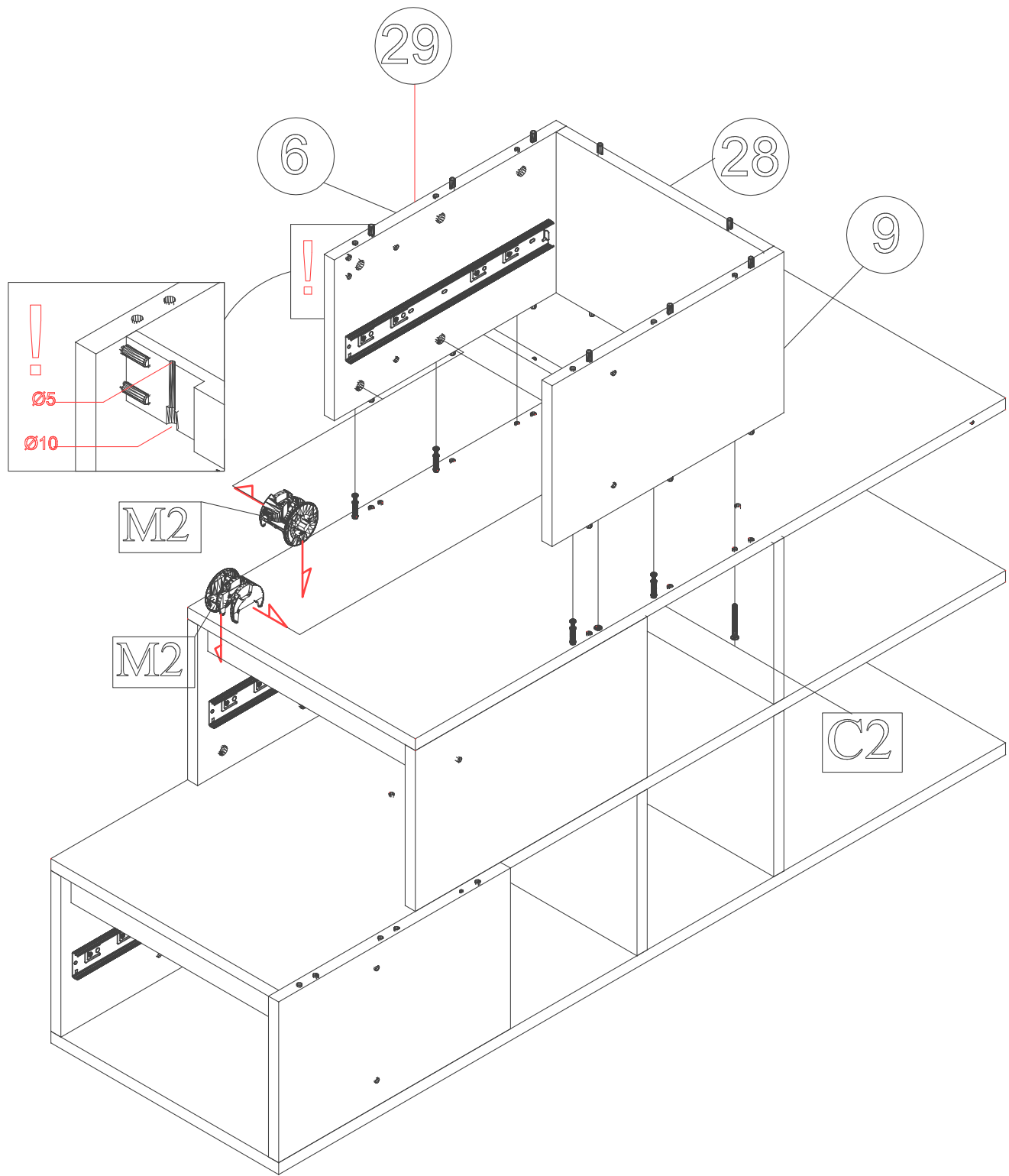


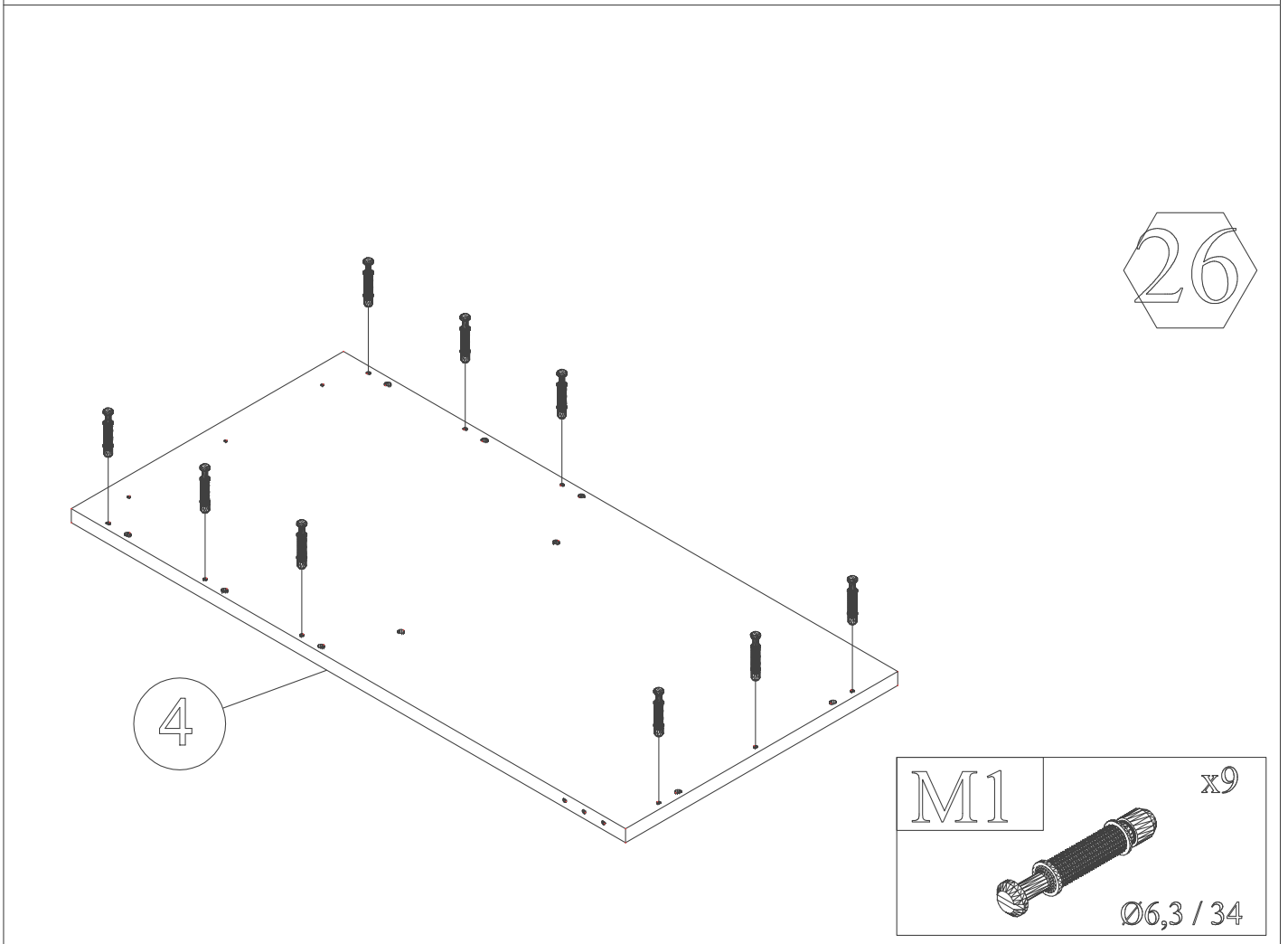
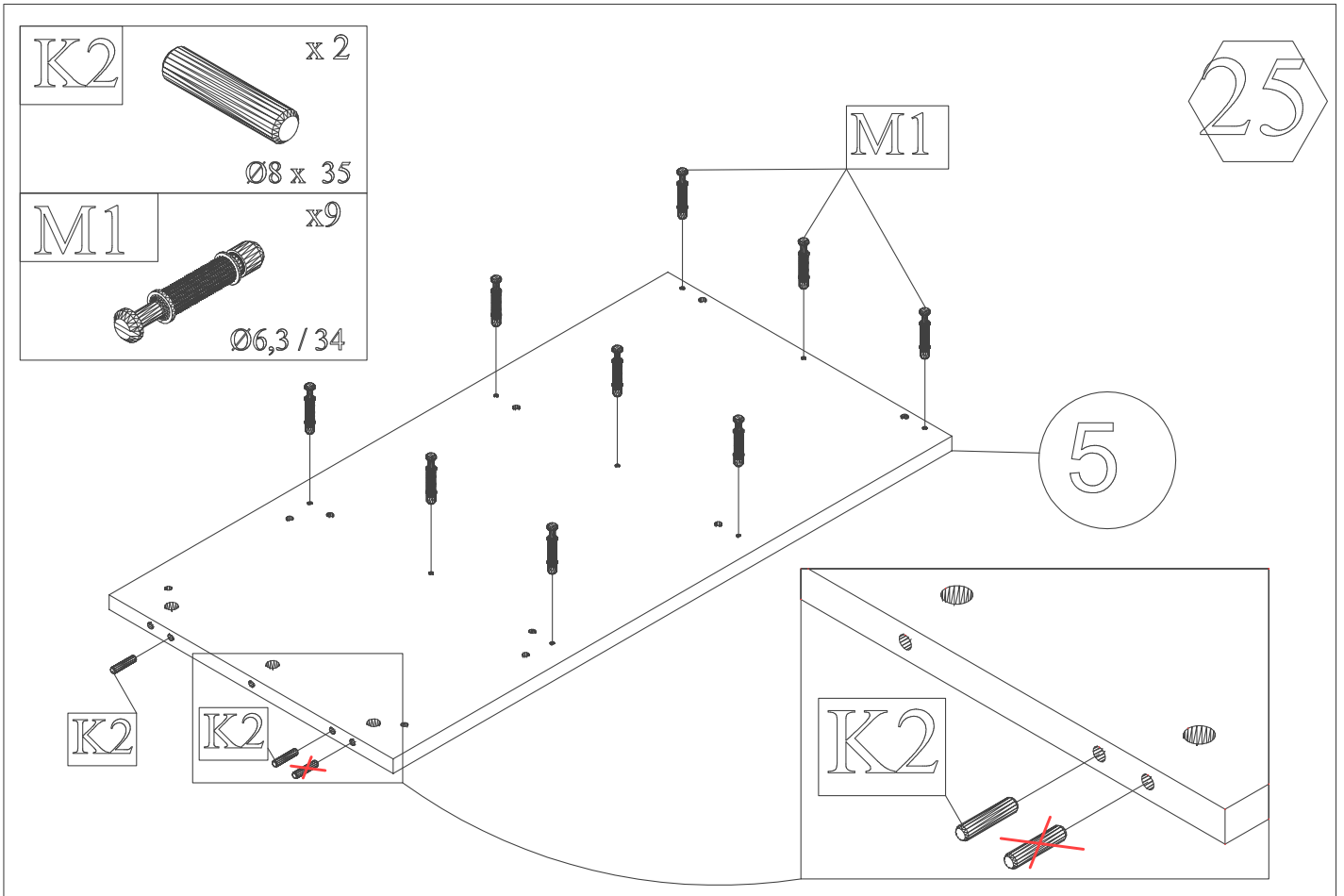




M2	x 4	C2	x 2	F2	x 1
	Ø15		Ø7 x 50		HEX 4 mm

24

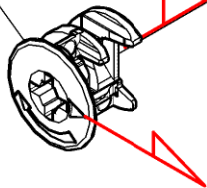




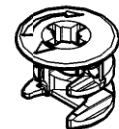
27

5

M2



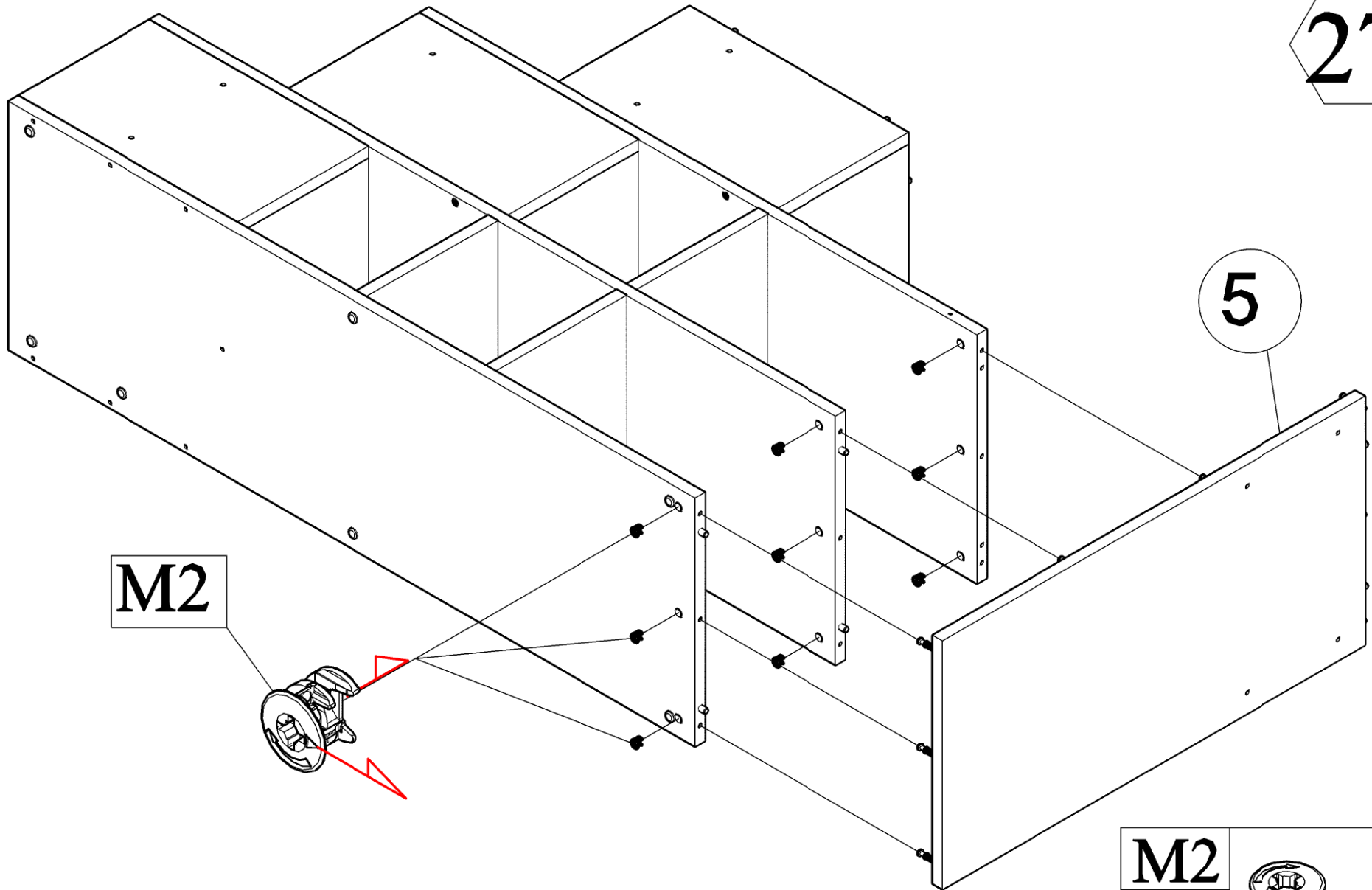
M2



x 9

Ø15

21/39



M2



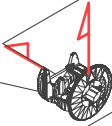
x 9

Ø15

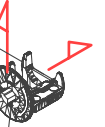
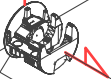
28

4

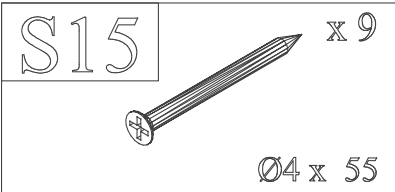
M2



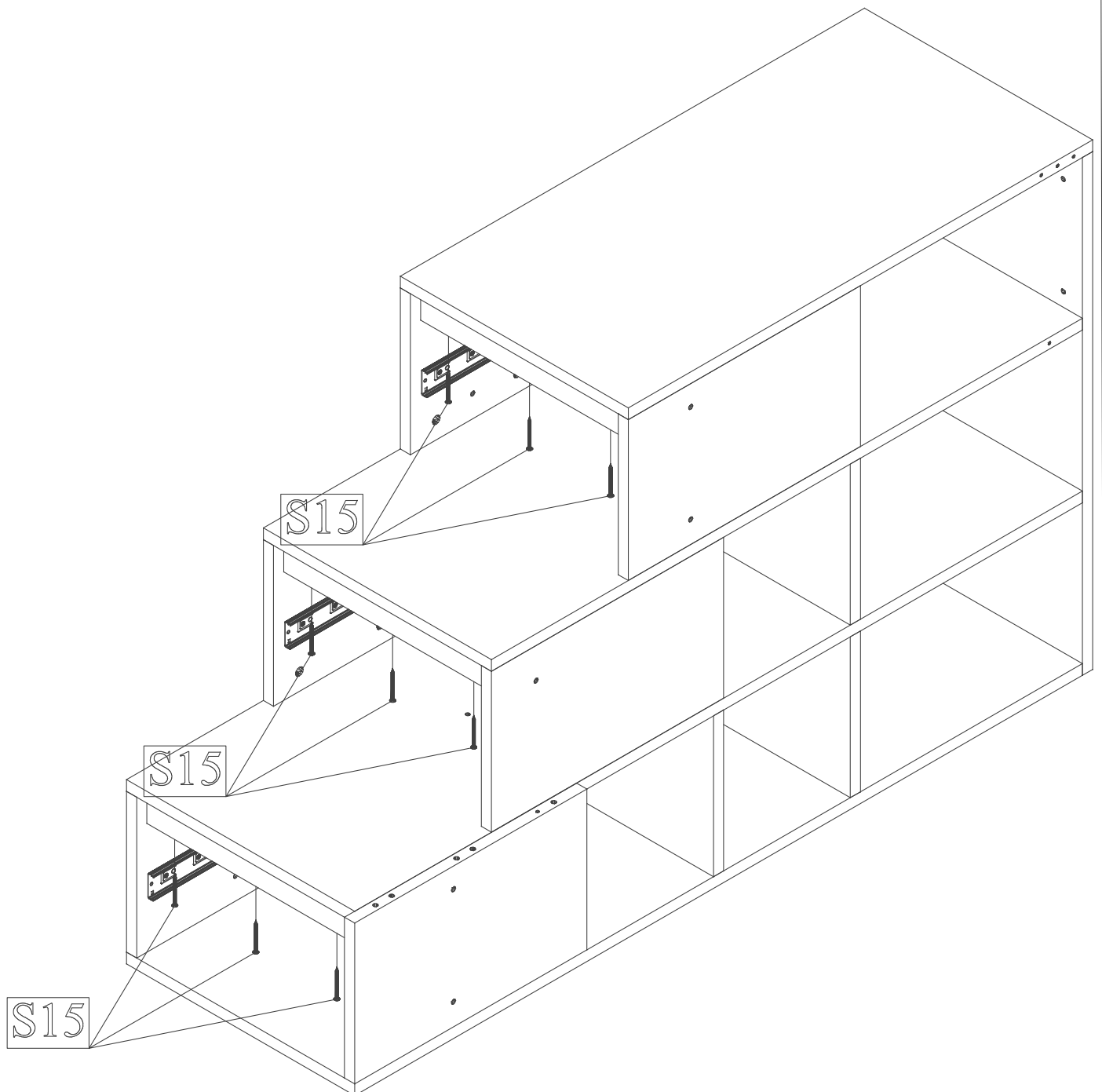
M2



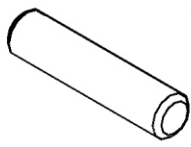
M2



28a



K2



x 8

Ø8 x 35

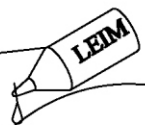
Q1



x 1

29

Q1



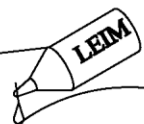
K2

K2

13

x2

Q1



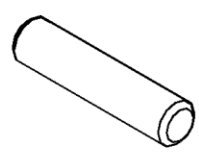
K2

30

K2

14

K2



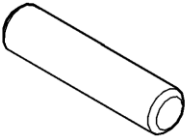
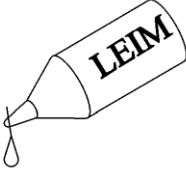
x 4

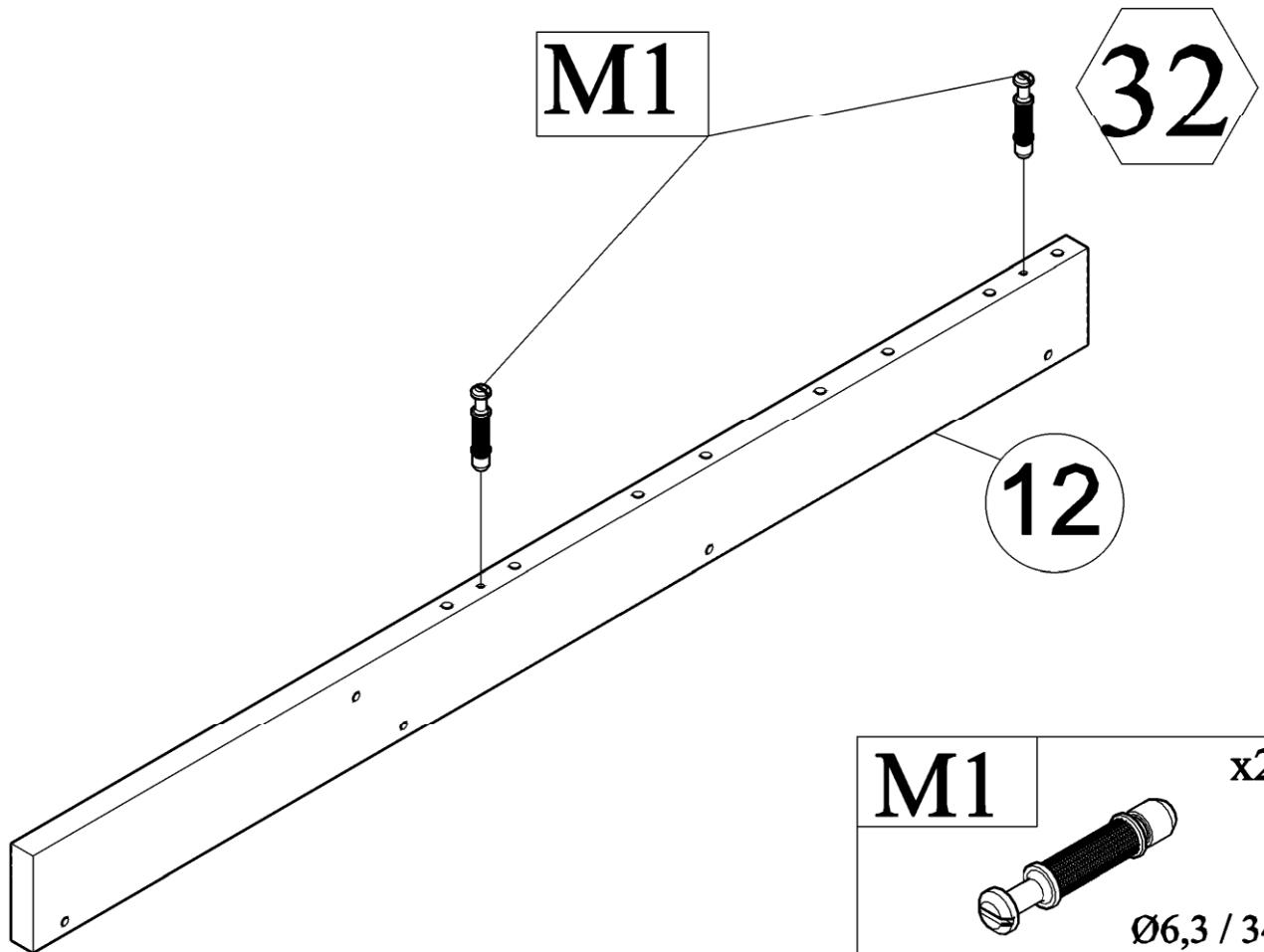
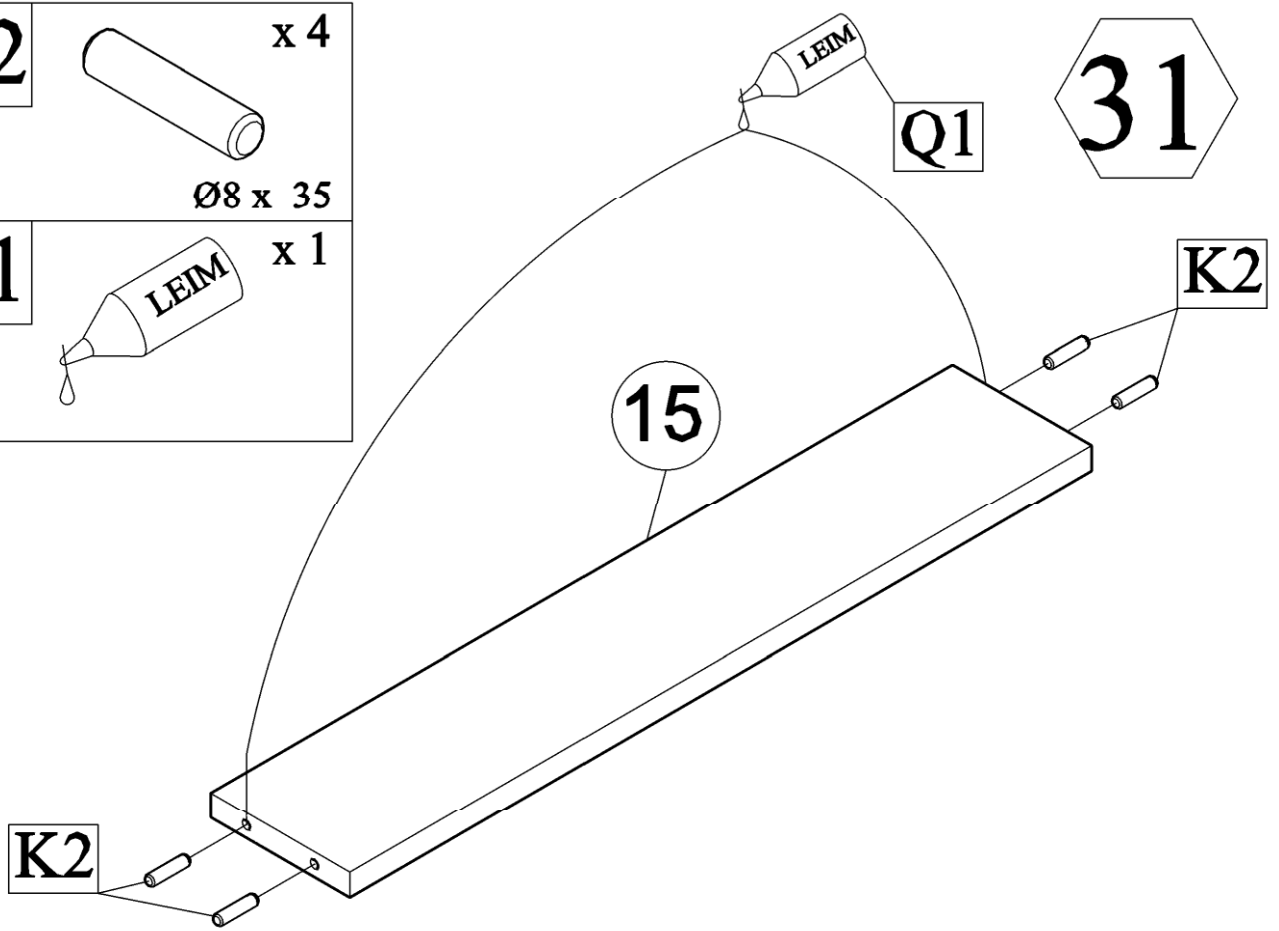
Ø8 x 35

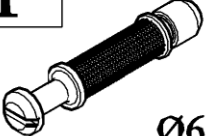
Q1



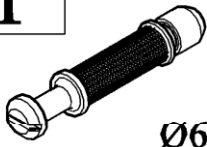
x 1

K2		x 4
	$\text{Ø}8 \times 35$	
Q1		x 1

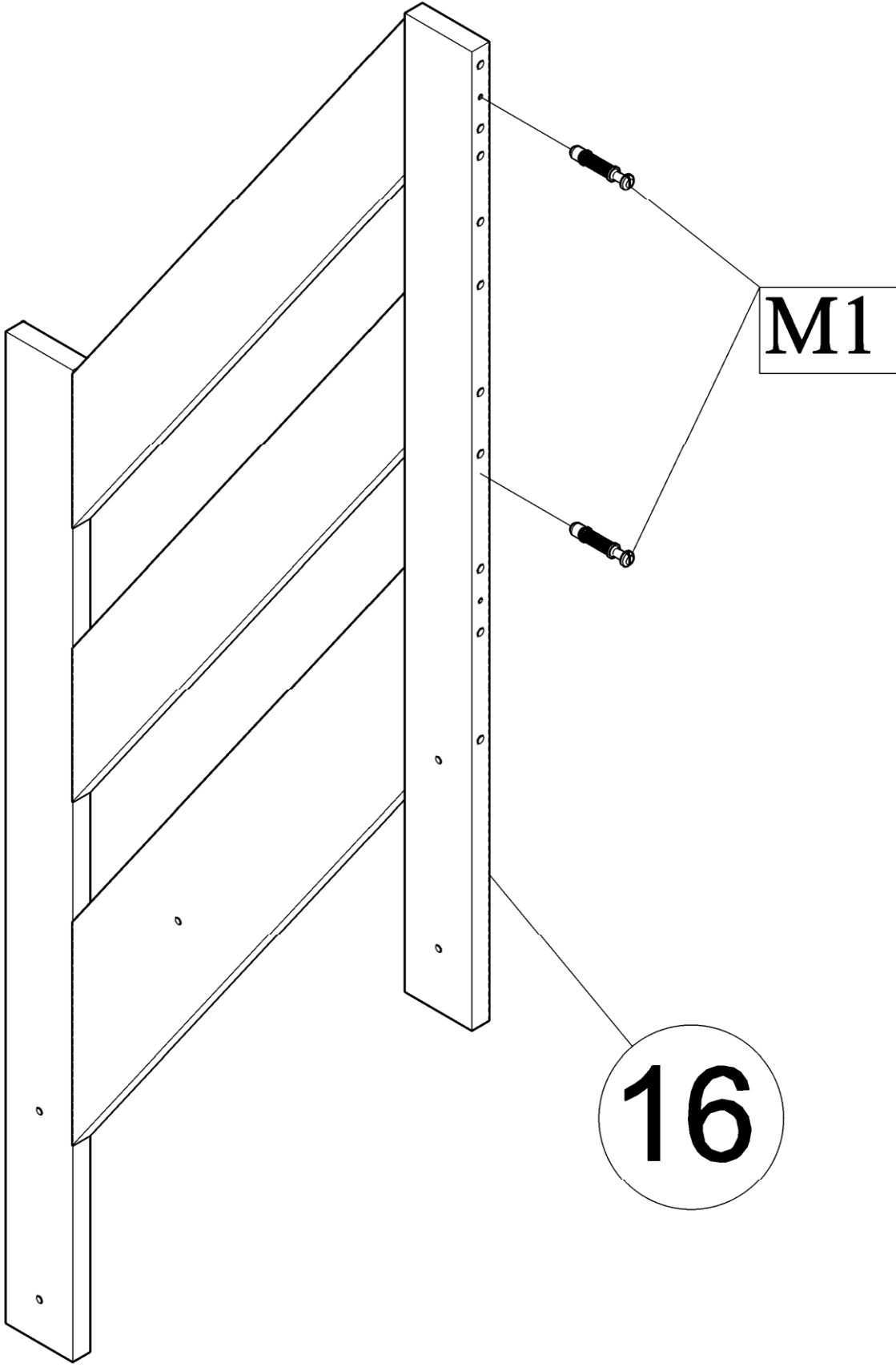


M1		x2
	$\text{Ø}6,3 / 34$	

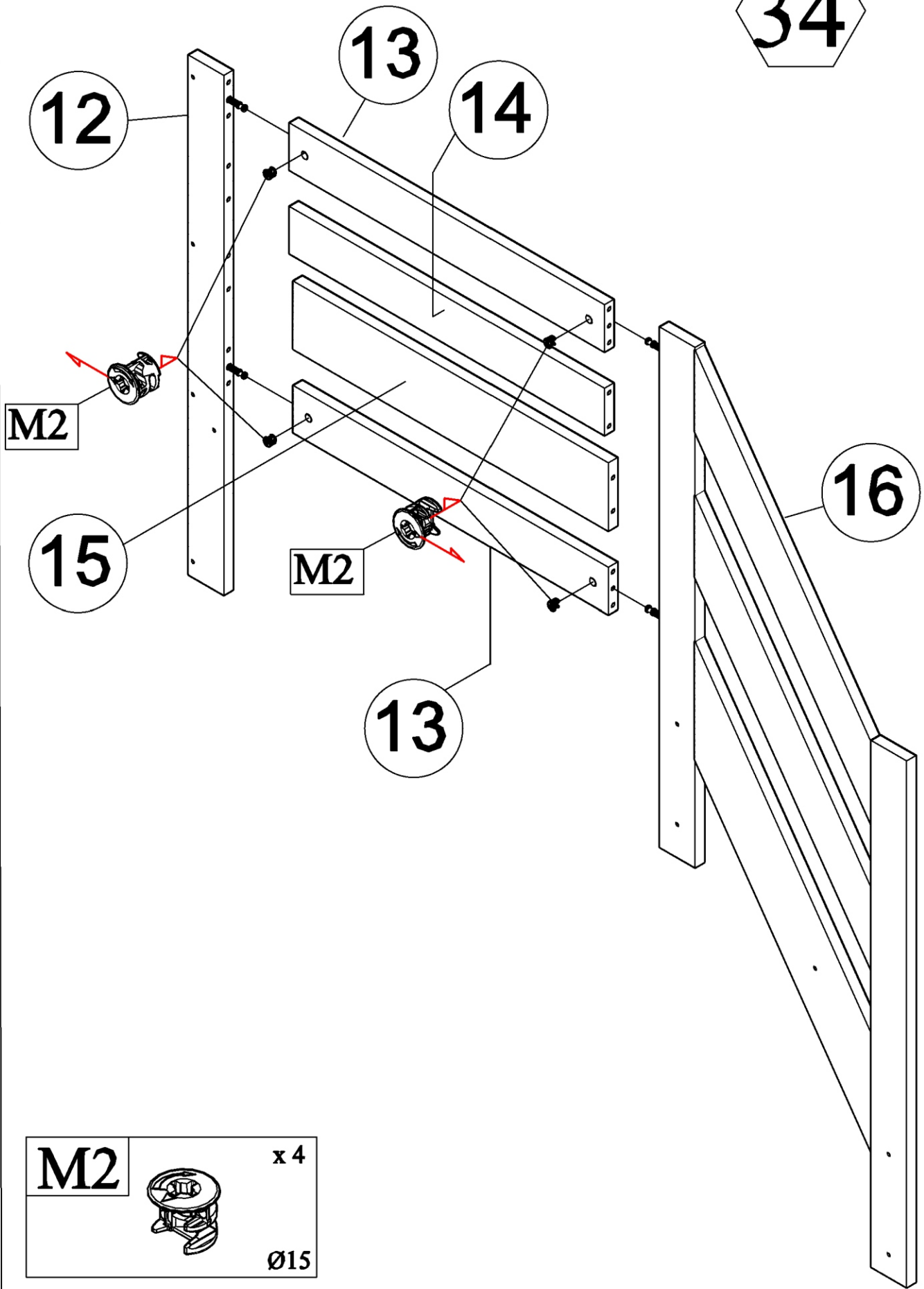
M1 x2
Ø6,3 / 34




33



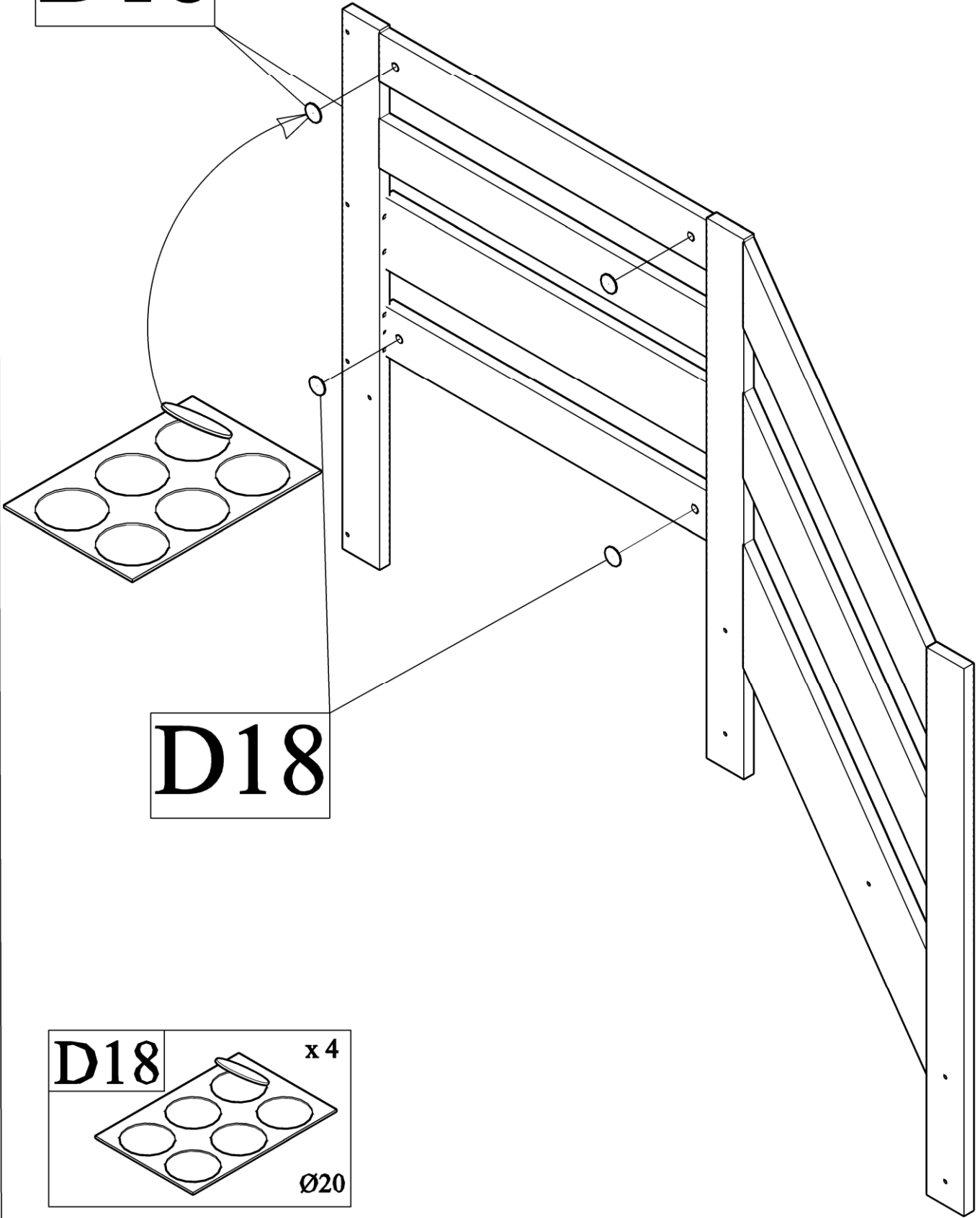
34



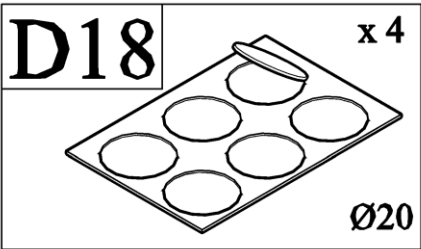
M2		x 4
		Ø15

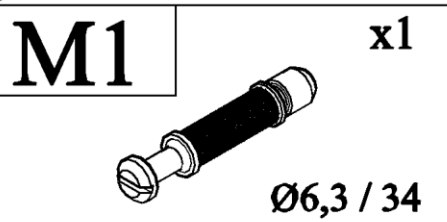
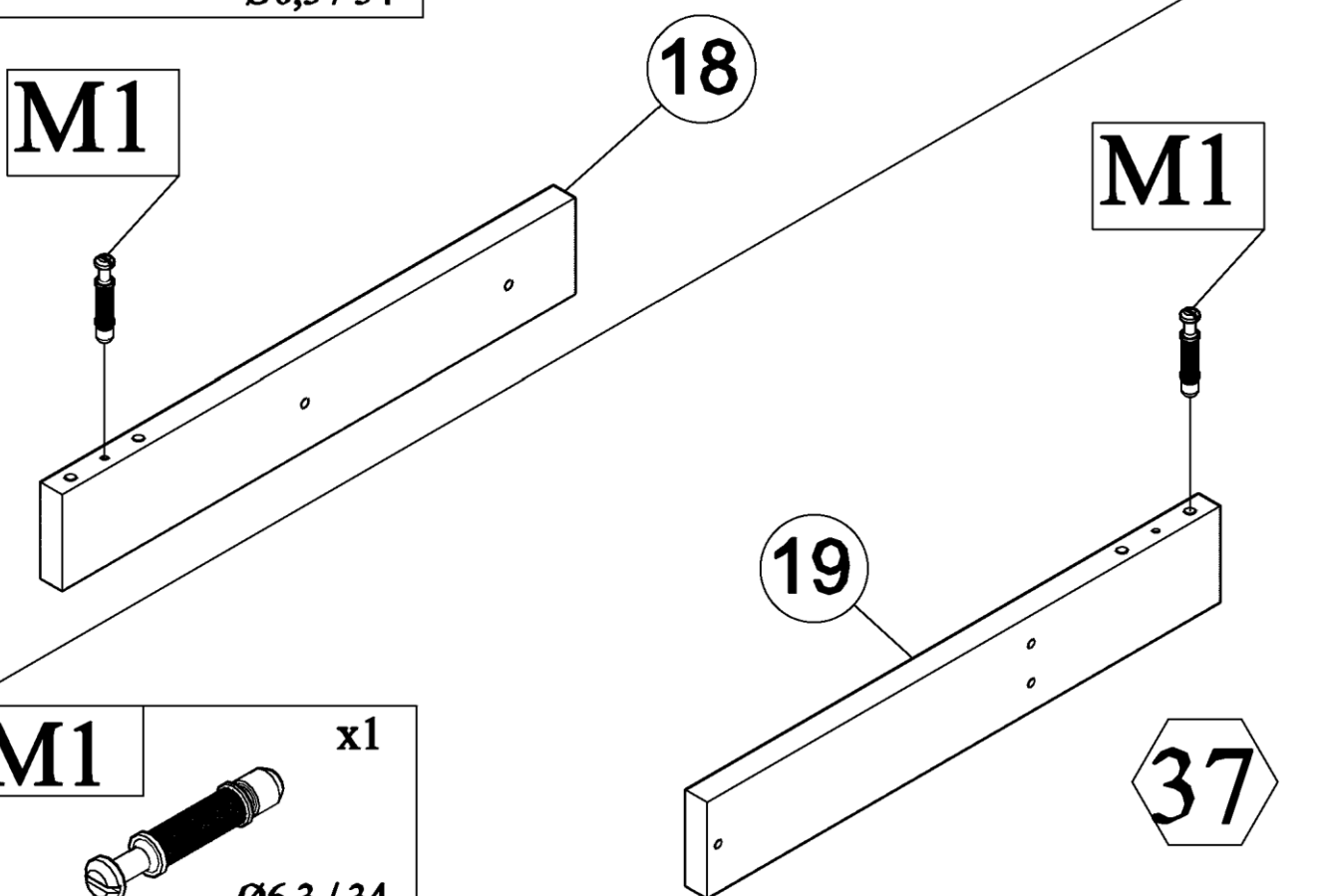
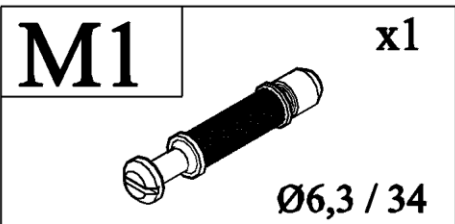
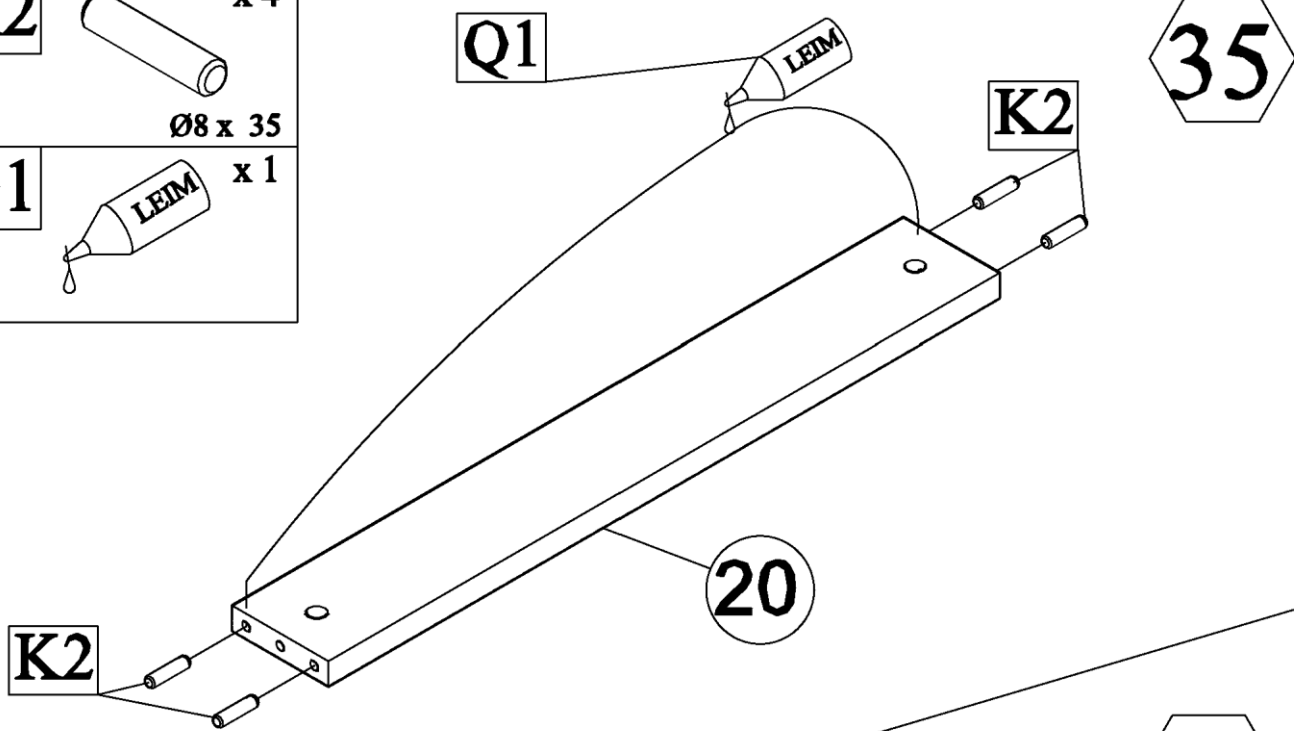
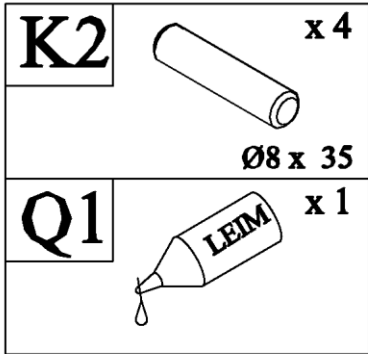
34a

D18

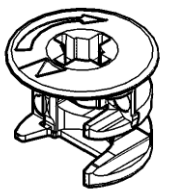


D18





M2



x 2

Ø15

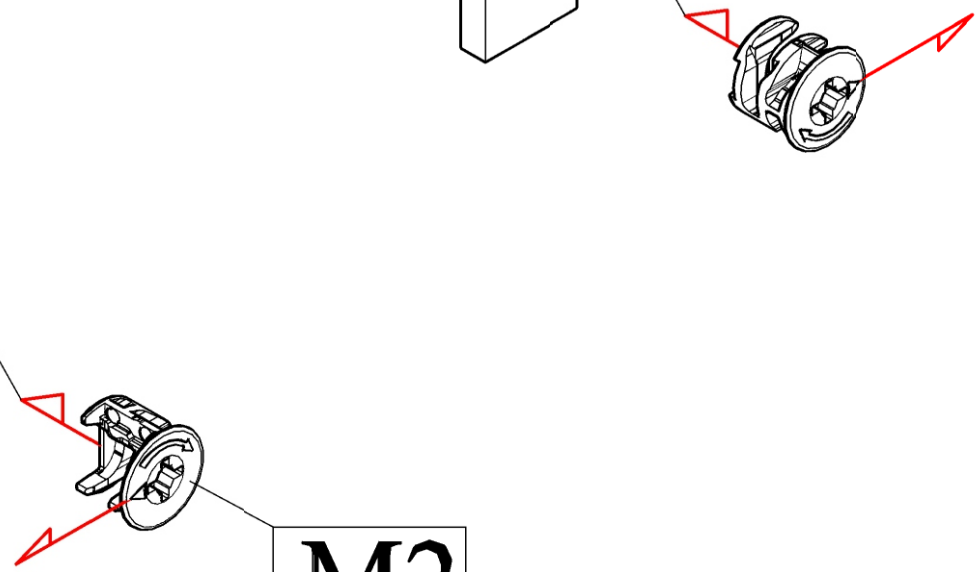
20

38

18

19

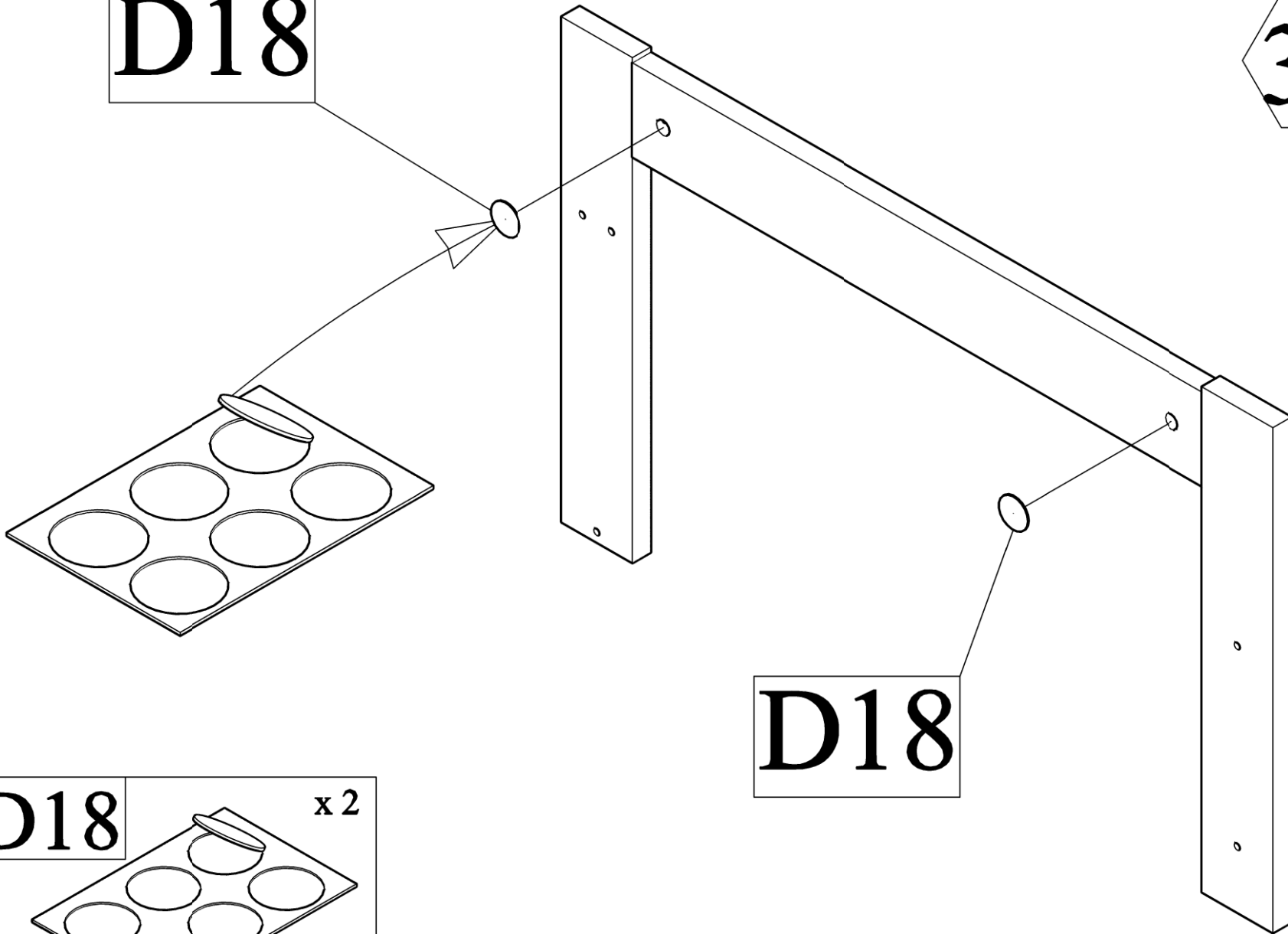
M2



28a/39

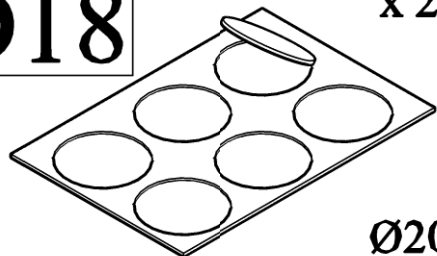
D18

38a



D18

x 2

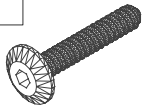


Ø20

D18

J13

x 6



M6 X 35

H7

x 6



M6/Ø8 x 15

39

F2

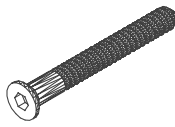
x 2



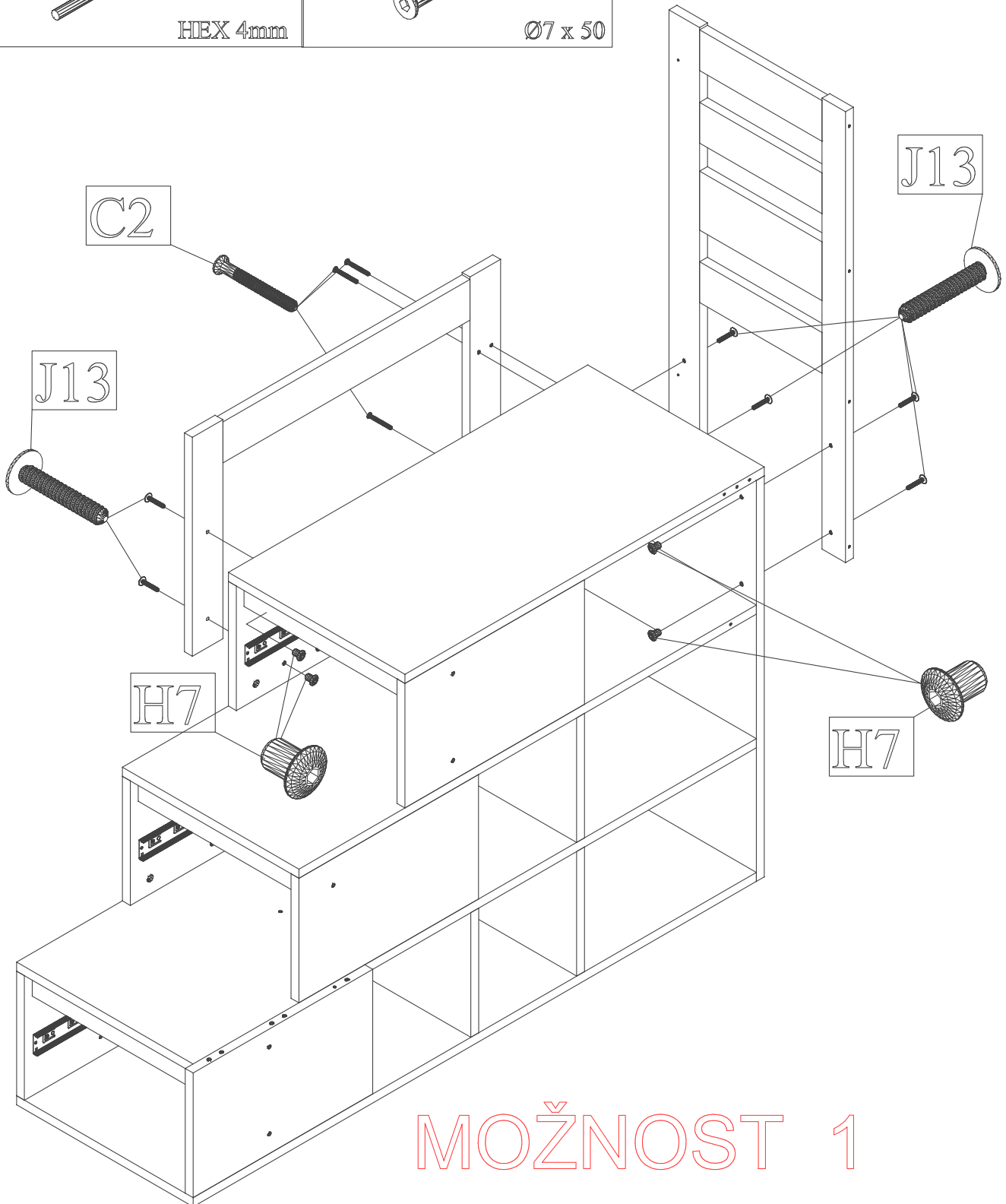
HEX 4mm

C2

x 3


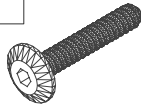
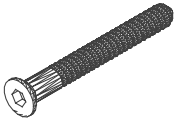
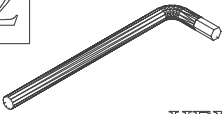


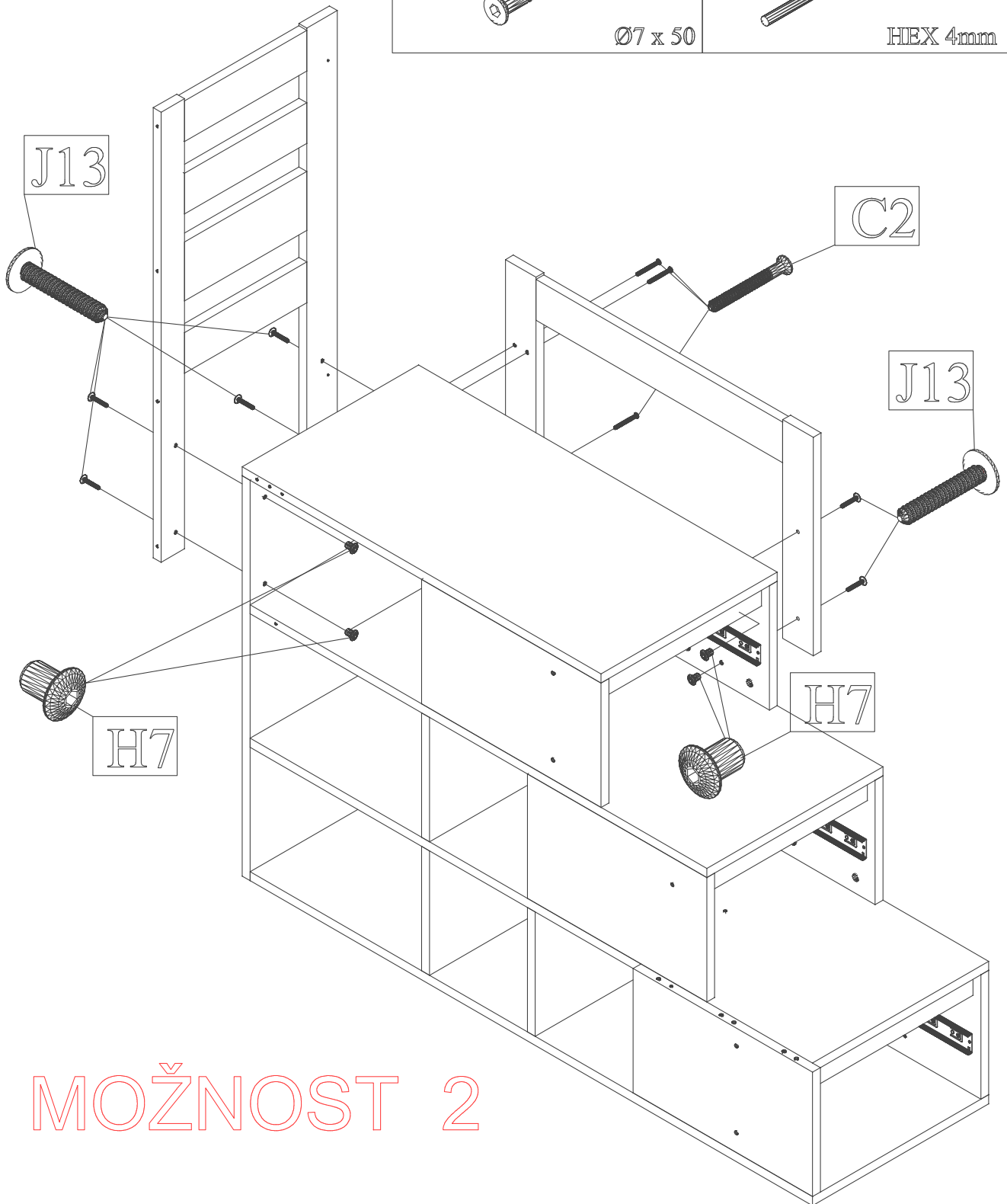
Ø7 x 50



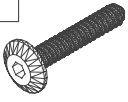


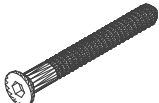
MOŽNOST 1

39a

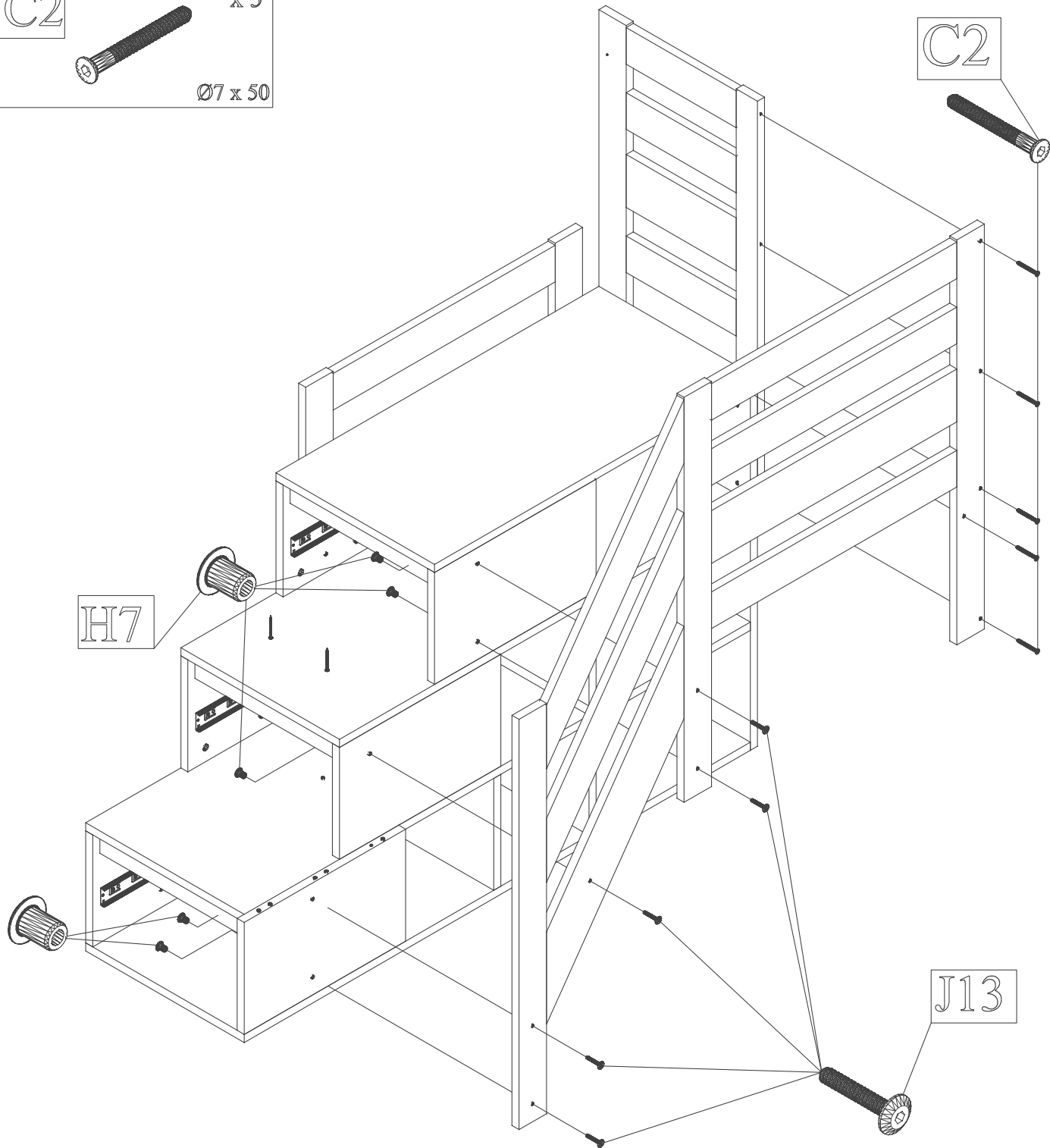
H7	x 6	J13	x 6
	M6/Ø8 x 15		M6 X 35
C2	x 3	F2	x 2
	Ø7 x 50		HEX 4mm



MOŽNOST 2

<p>J13 x 5</p>  <p>M6 X 35</p>	<p>H7 x 5</p>  <p>M6/Ø8 x 15</p>	<p>F2 x 2</p>  <p>HEX 4mm</p>
<p>C2 x 5</p>  <p>Ø7 x 50</p>		

40

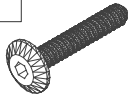


MOŽNOST 1

40a

J13

x 5



M6 X 35

H7

x 5



M6/Ø8 x 15

F2

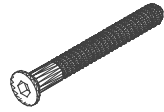
x 2



HEX 4mm

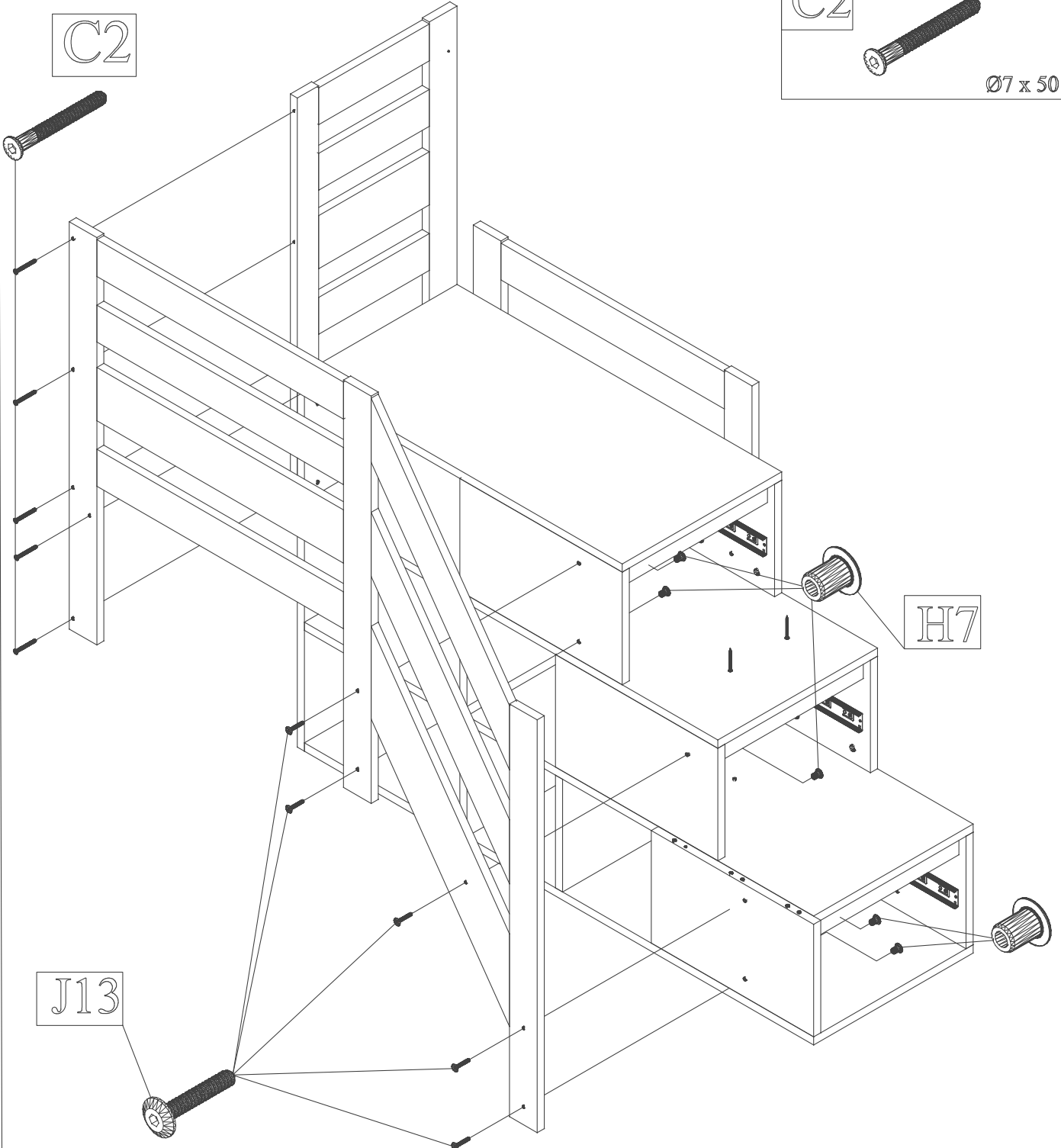
C2

x 5

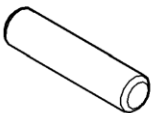
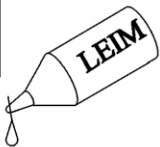


Ø7 x 50

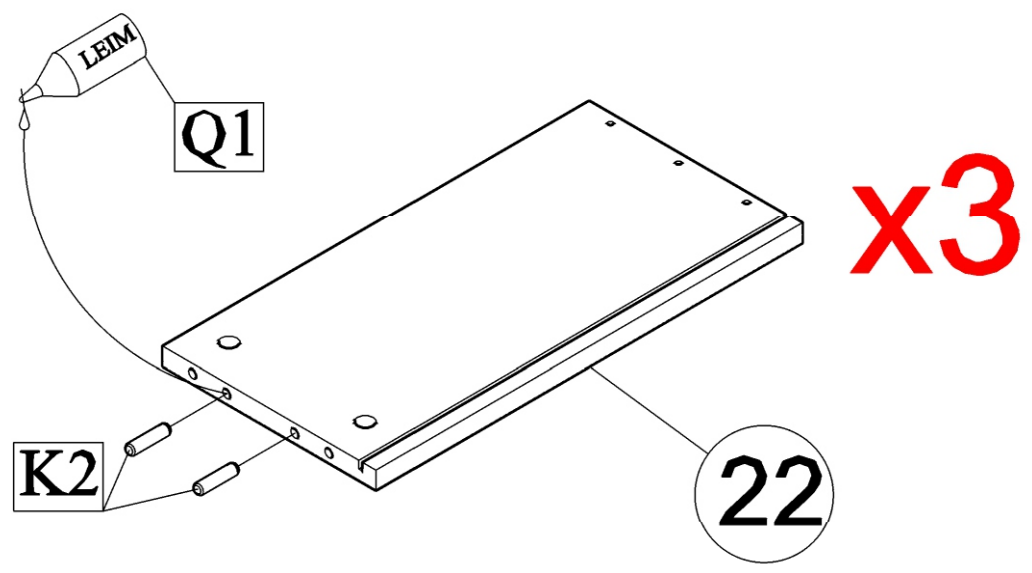
C2

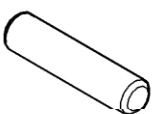
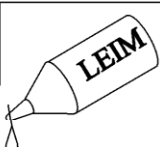


MOŽNOST 2

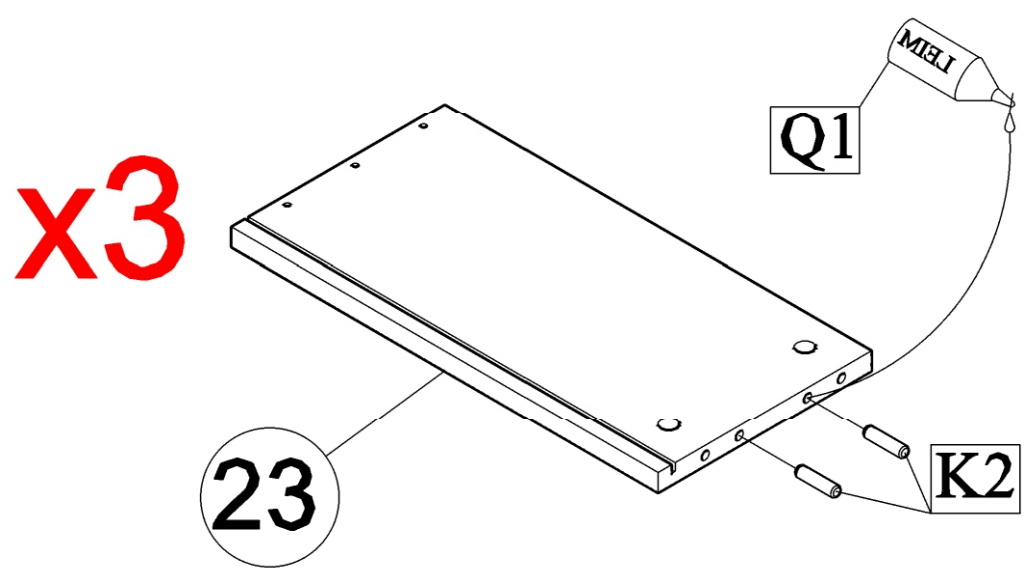
K2	 x 6	Q1	 x 1
	Ø8 x 35		

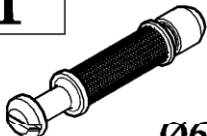
41



K2	 x 6	Q1	 x 1
	Ø8 x 35		

42

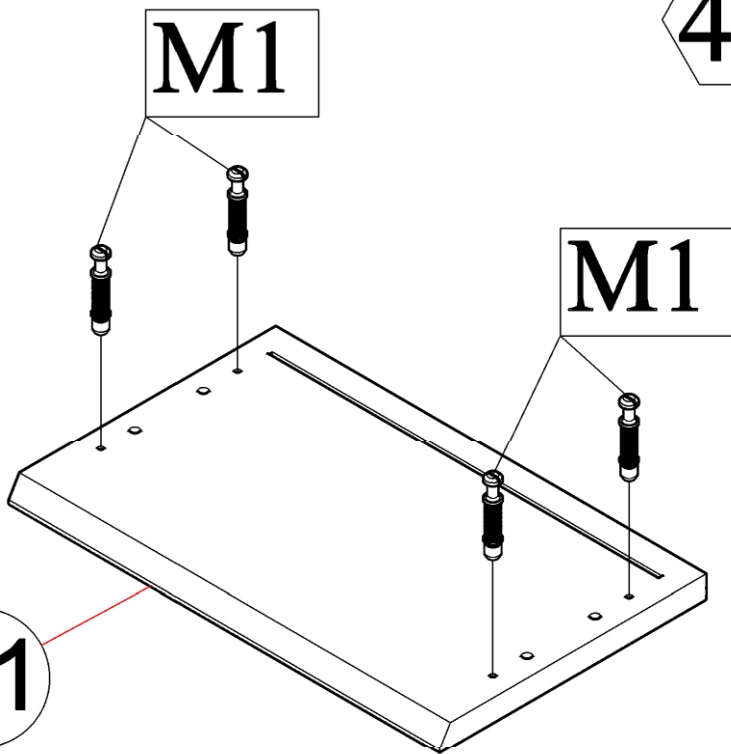



M1 x12

 Ø6,3 / 34

43

x3

21



M2 x12

 Ø15

44

x3

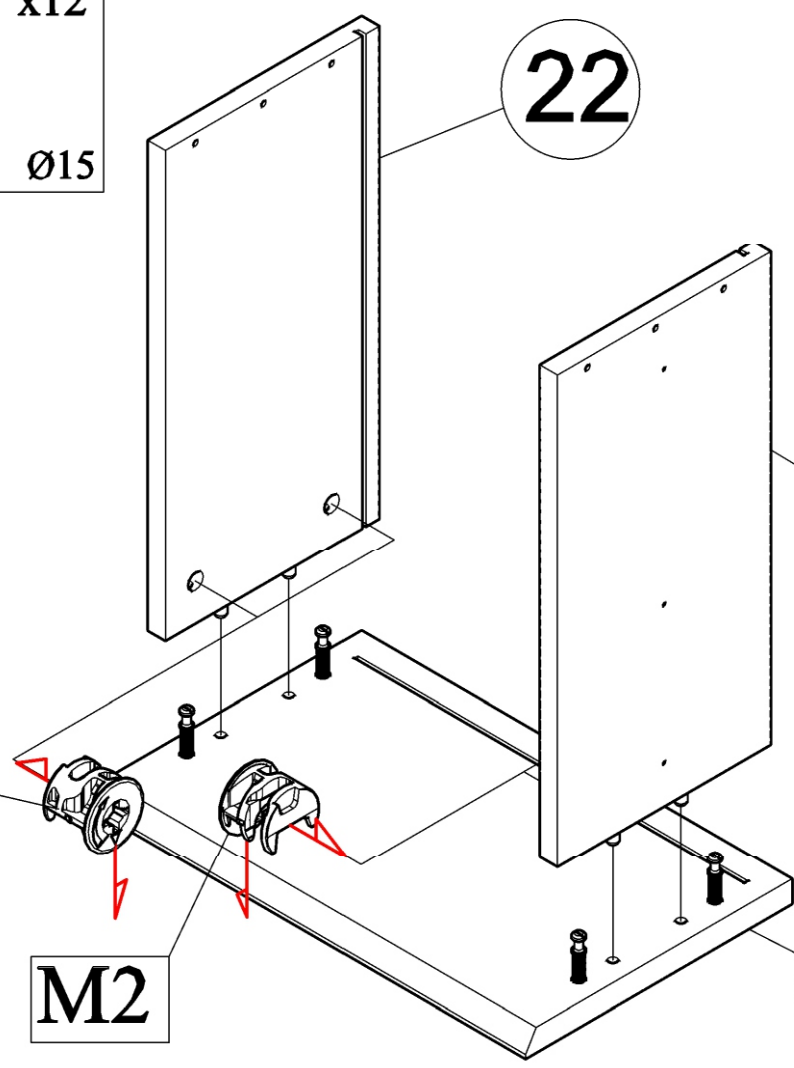
M2

M2

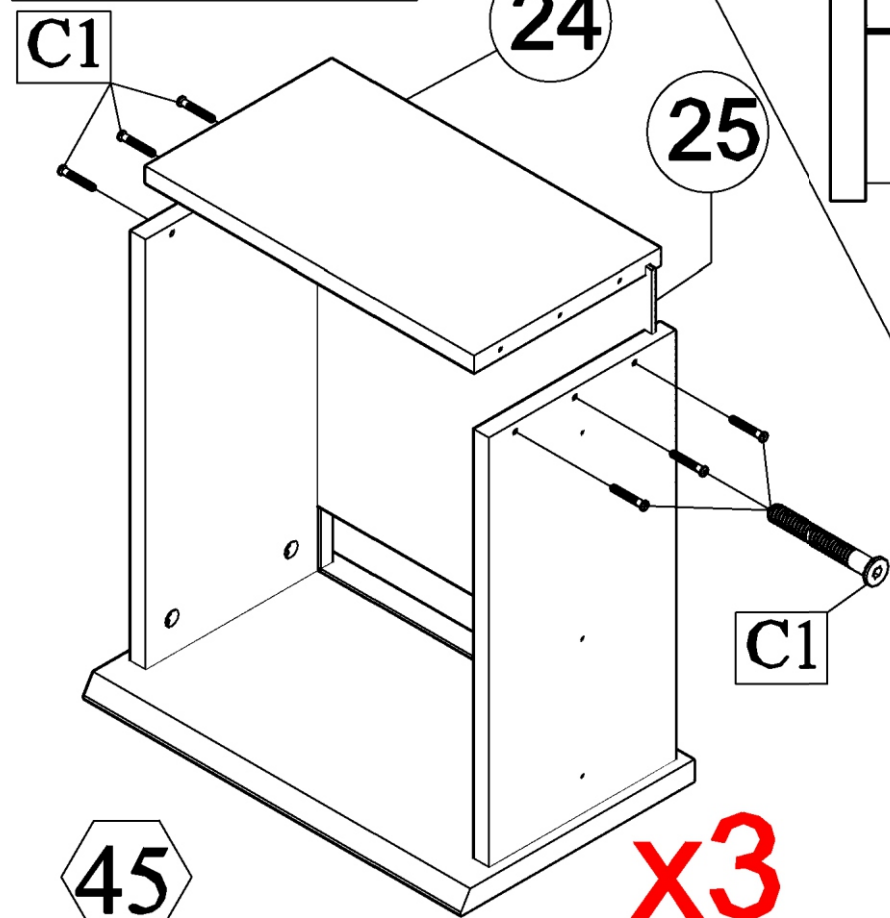
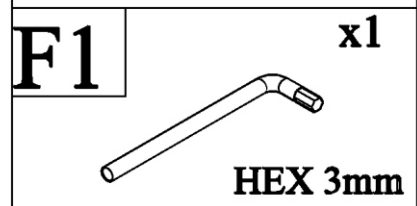
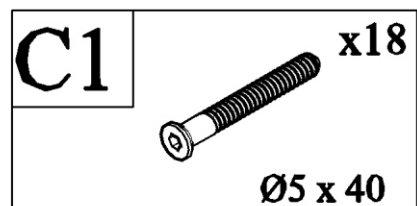
22

23

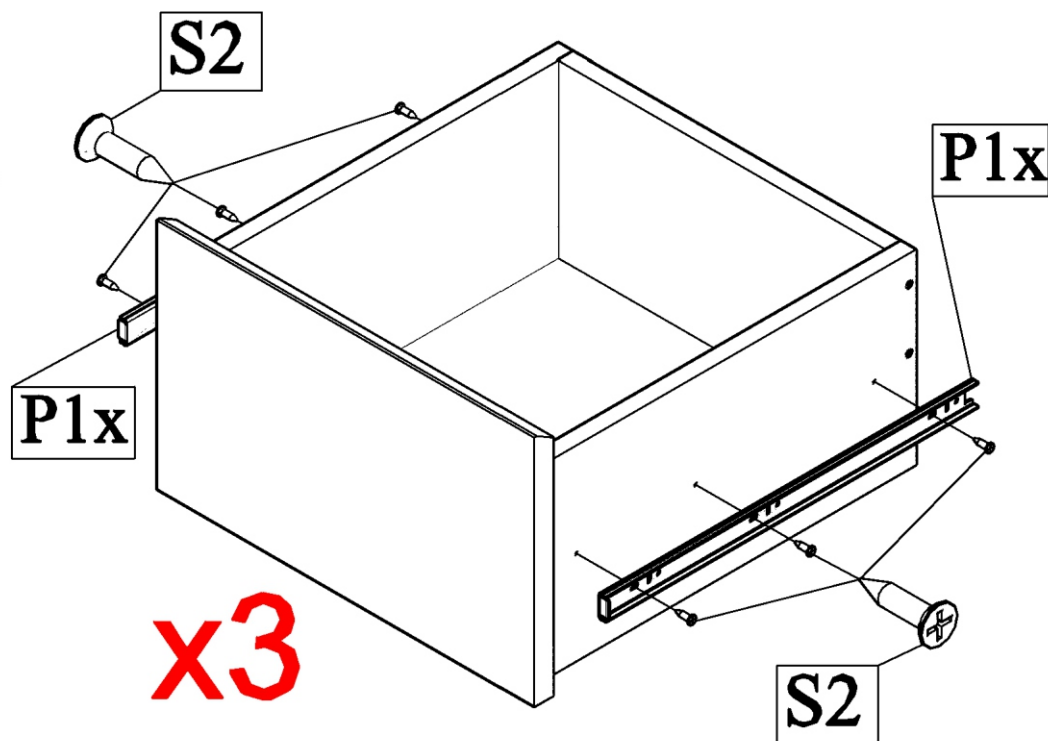
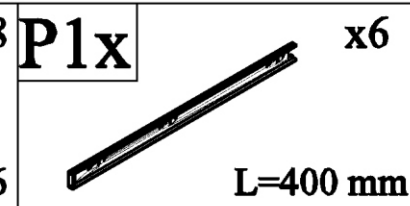
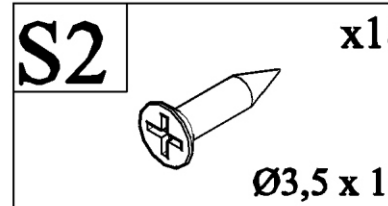
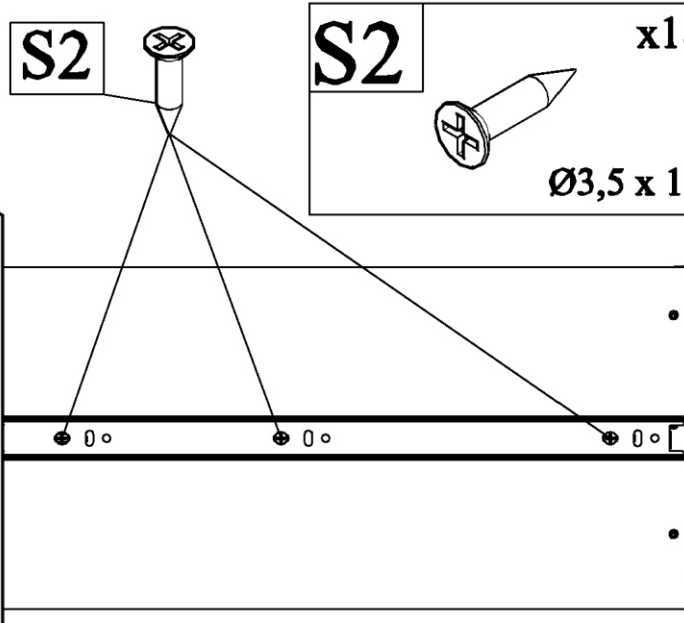
21

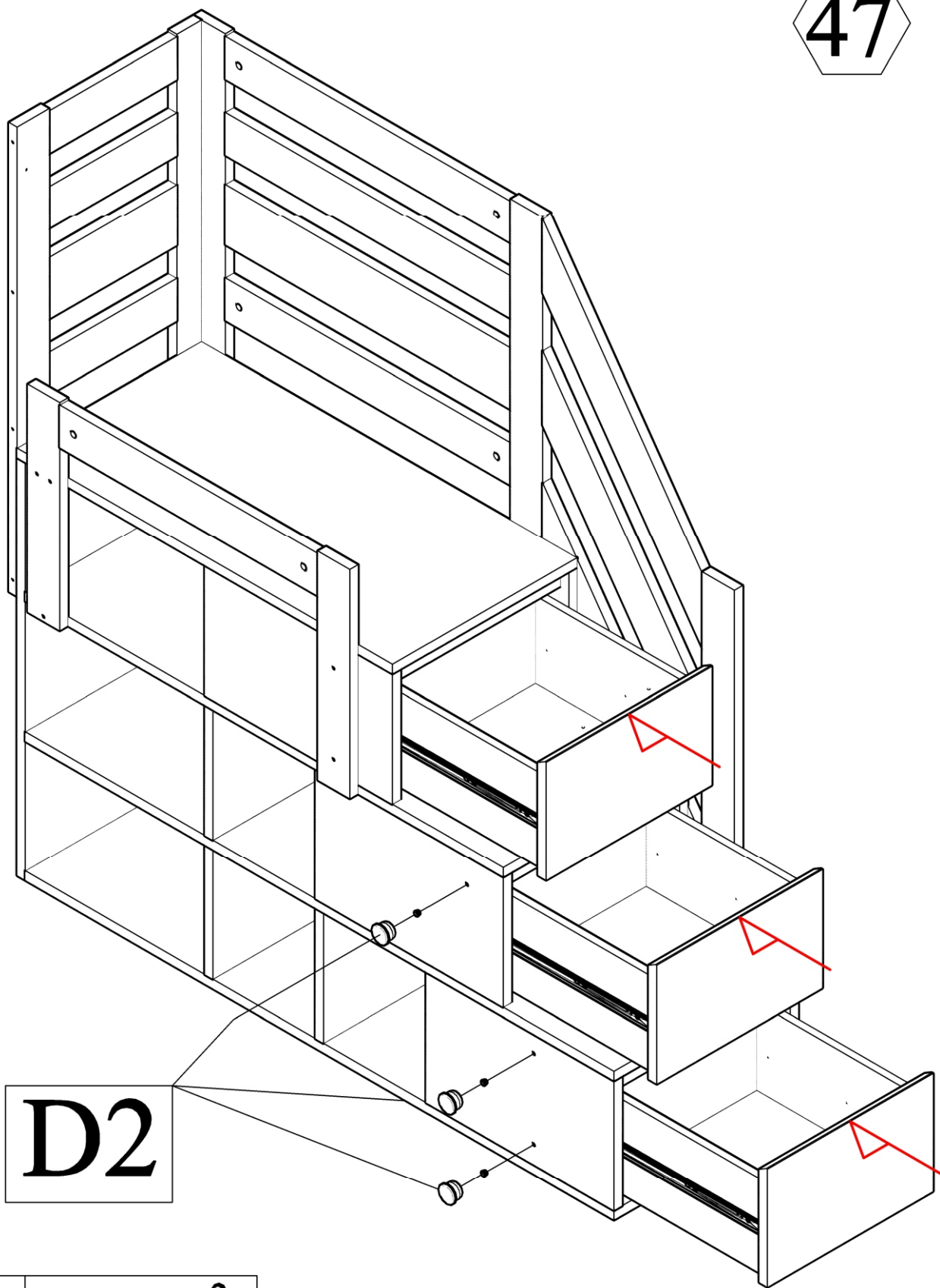


35/39




46



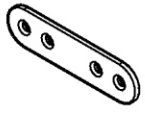


D2

D2		x3
		Ø8

B2

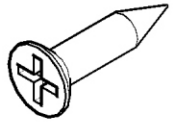
x2



60 x 15

S4

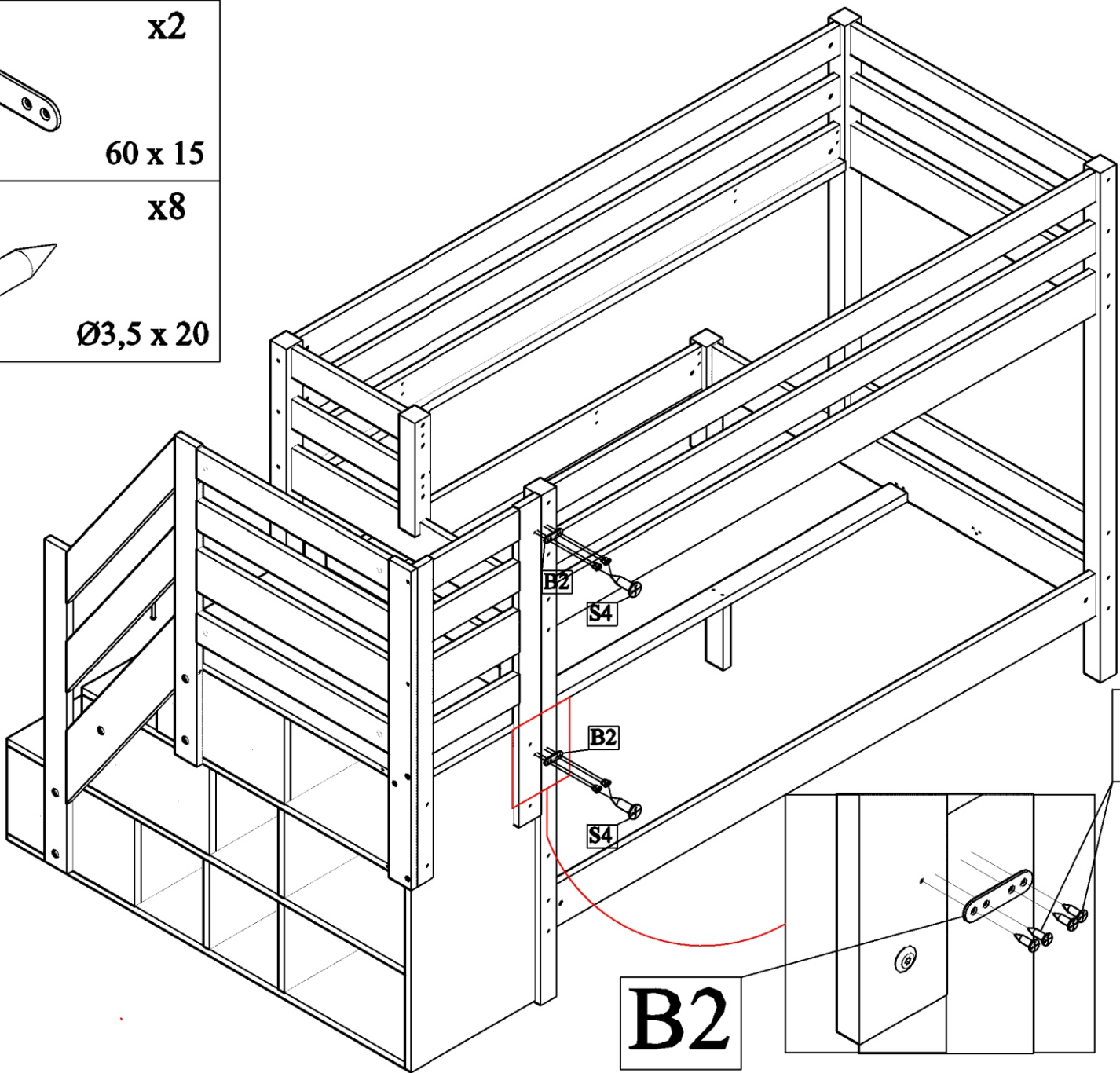
x8



Ø3,5 x 20

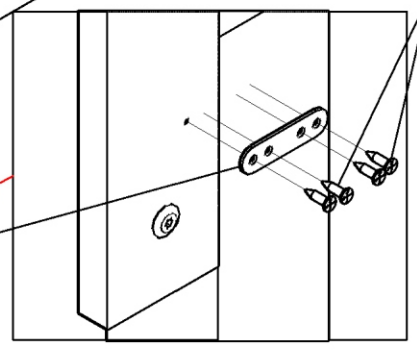
48

37/39

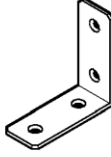
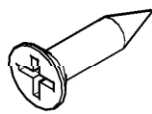


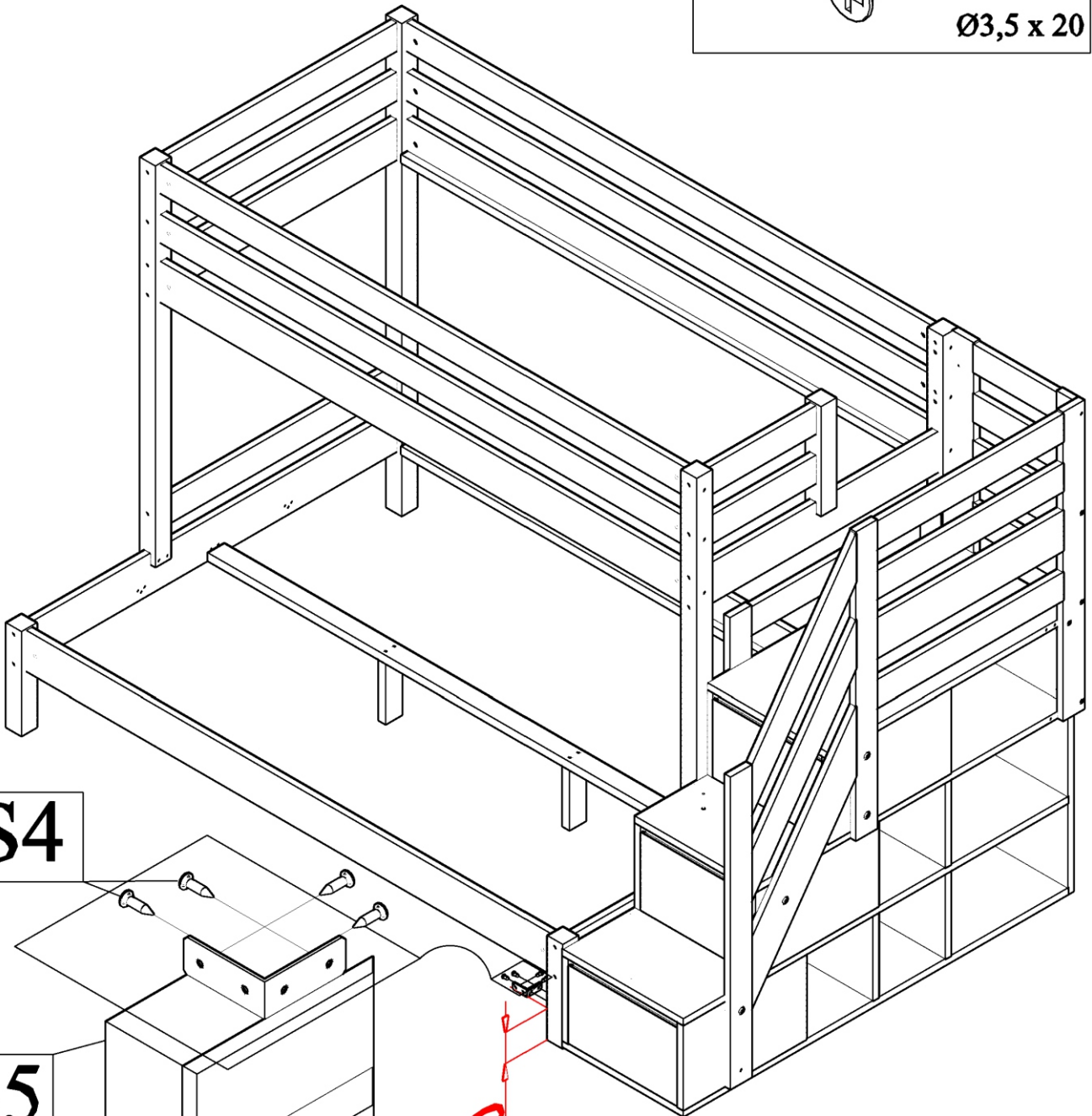
S4

B2



49

B5		x1
		50 x 50 x 20
S4		x4
		Ø3,5 x 20



S4

B5

ca100

